

Welle-Nabe-Verbindungen



Ihr zuverlässiger Partner seit über 60 Jahren



Sonderelemente,
ganz einfach nach Ihren Vorgaben
oder unseren Lösungen.

Fast alle Baureihen fertigen wir
auch in rostfreier Ausführung und
mit Zollabmessungen.



Hausmann + Haensgen GmbH & Co. KG

Oumunde 4

28757 Bremen

Telefon 0421 / 65 85 0 - 55

Telefax 0421 / 65 85 0 - 11 / -12

e-Mail: hakon@hausmann-haensgen.de

<http://www.hakon-spannsaetze.de>

Alle Informationen in diesem Katalog wurden mit größter Sorgfalt zusammengestellt. Eine rechtlich verbindliche Zusicherung bestimmter Eigenschaften oder Eignung für einen bestimmten Einsatzzweck kann hieraus dennoch nicht abgeleitet werden. Bitte nehmen Sie hierzu unsere Beratung in Anspruch. Für die Richtigkeit der inhaltlichen Angaben kann keine Gewähr übernommen werden.

Aus Gründen der Weiterentwicklung unserer Produkte behalten wir uns Änderungen jederzeit vor.

hakon ist ein eingetragenes Warenzeichen der Firma Hausmann+Haensgen.

© Copyright 2008, Hausmann+Haensgen, Bremen
Nachdruck, auch auszugsweise, nur mit unserer Genehmigung gestattet. Katalog-Nr.: HK-2008-06

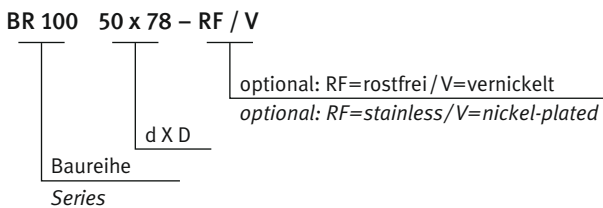
Inhalt

Glossar	Wichtige Sicherheitshinweise / technische Hinweise	2
Berechnung	Überprüfung der Verbindung	4
	Werkstoff- und Schraubenkennwerte	6
<hr/>		
Spannsätze (Innenspannende Elemente)	Anwendung und Hauptmerkmale	8
	Baureihen, Abmessungen und Leistungsdaten	10
	Montage und Demontage	24
<hr/>		
Schrumpfscheibenverbindungen (Außenspannende Elemente)	Anwendung und Hauptmerkmale	26
	Baureihen, Abmessungen und Leistungsdaten	
	· Schrumpfscheiben	28
	· Klemmnaben	32
	· Einschweißnaben	34
	· Wellenkupplungen	35
	· Montage und Demontage	40
<hr/>		
System ZR	Zahnriemenscheiben-Spannsatz-System	42

Informationen zum Katalog

Für einen dauerhaften und sicheren Betrieb unserer Bauteile ist es unbedingt notwendig, die im Katalog angegebenen Vorgaben einzuhalten. Weitere Produktinformationen sowie fremdsprachige Montage- und Demontageanleitungen erhalten sie unter www.hakon-spanssaetze.de

Bestellbeispiel



Formelzeichen zu den Datentabellen

M_t	= Übertragbares Drehmoment	[Nm]
F_{ax}	= Übertragbare Axialkraft	[kN]
p_w	= Flächenpressung an der Welle	[N/mm ²]
p_n	= Flächenpressung in der Nabe	[N/mm ²]
M	= Anzugsmoment der Spansschrauben	[Nm]

Wichtiger Sicherheitshinweis



Die in den Datentabellen angegebenen übertragbaren Werte für das Drehmoment und für die Axialkraft enthalten grundsätzlich keine Sicherheitsfaktoren. Diese theoretischen Maximalwerte wurden durch praxisorientierte Kontrollen verifiziert und können nur erreicht werden, wenn alle von uns vorgegebenen Faktoren eingehalten werden. Bei gleichzeitiger Übertragung von Drehmoment und Axialkraft ergeben sich geringere, resultierende Übertragungswerte.

Beachten sie hierzu auch unbedingt im Glossar und unter Berechnung die Punkte:

- Anwendungsbezogene Auswahl
- Anwendungs-/ Betriebsfaktor
- Biegebelastung
- Kippmoment
- Momente und Kräfte

Berechnungs- und Konstruktionservice

Zur optimalen Unterstützung Ihrer Konstruktionsarbeit. www.hakon-spanssaetze.de

Hakon-Downloadcenter

Unser Downloadcenter bietet Ihnen 2D und 3D CAD-Daten, Kataloge und Datenblätter, Betriebs- und Montageanleitungen.

Hakon-Spannsatzberechnung

Unsere Berechnungssoftware mit Auswahlprogramm hilft Ihnen bei der bestmöglichen Auslegung Ihrer Spannverbindung.

Glossar – Technische Hinweise

Unterschiedliche Anforderungen und Einsatzzwecke an die Welle-Nabe-Verbindung machen es notwendig, die verschiedenen Einflussfaktoren zu kennen und zu berücksichtigen. Ausführliche Informationen und Hinweise erhalten sie unter www.hakon-spanssaetze.de

Anwendungsbezogene Auswahl

Maßgebend bei der Auswahl der richtigen Welle-Nabe-Verbindung ist das zu übertragende Drehmoment bzw. die zu übertragende Axialkraft.

Nennleistung:

$$P_N = \frac{M_N \cdot n}{9549} \text{ [KW]}$$

Nennmoment:

$$M_N = \frac{P_N \cdot 9549}{n} \text{ [Nm]}$$



Anlauf- und Kippmoment berücksichtigen.

Die Auswahl der Spannverbindung kann auch nach dem erforderlichen Wellendurchmesser erfolgen, unsere Elemente berücksichtigen alle in der Industrie gängigen Wellendurchmesser.

Anwendungs-/ Betriebsfaktor C_B

Ungünstige Betriebsverhältnisse, Belastungsspitzen, wechselnde oder stoßartige Belastungen müssen durch einen Betriebsfaktor berücksichtigt werden. Dieses kann folgendermaßen geschehen:

- Durch Division durch den entsprechenden Faktor werden die in den Datentabellen angegeben Übertragungswerte für Drehmoment und Axialkraft gemindert.
- Durch Multiplikation des Anwendungsfaktors mit den zu übertragenden Kräften und / oder Momenten.

Betriebsfaktor C_B (Richtwerte)		Art der Stöße / Überlast Arbeitsweise der Anwendung		
		leicht	mittel	stark
Antrieb	Art der Maschine (Beispiele)	gleichförmig umlaufende Bewegungen	hin- und hergehende Bewegungen	stoßhafte bis schlagartige Bewegungen
Elektromotor	Turbinen / Gebläse / Schleifmaschinen	1,0...1,1	1,2...1,5	1,6...2,0
Verbrennungsmotor	Kolben- / Hobelmaschinen / Pressen	1,5	2	2,5...3,5

Anzugsmoment M_a

Das Anzugsmoment ist das über einen Drehmomentschlüssel aufzubringende, kontrollierte Drehmoment je Spansschraube. Zur Entlastung von Welle und Nabe (Reduzierung der Flächenpressungen und Übertragungswerte) können die in den Datentabellen angegebenen Anzugsmomente um maximal 40% reduziert werden.



Für Edelstahlschrauben gelten andere Anzugsmomente, siehe hierzu auch unter Rostfreie Elemente.

Biegebelastung



Umlaufende Biegung kann zur Verringerung der Traganteile und zur Überbelastung der Spannschrauben führen. Der zulässige Prozentsatz des Biegemomentes (Biegewechselmomentenanteil) im Vergleich zum maximalen übertragbaren Drehmoment des Elementes liegt bei ca.:

Baureihe:	zulässiges Biegemoment:
112	22 %
102 / 110 / 133 / 136	28 %
131 / 132	29 %
145	35 %
222 / 271	25 %

Spannsätze in Trommeln oder ähnlichen Konstruktionen sind so auszulegen, dass das Spannelement auf der Antriebsseite das gesamte Drehmoment aufnehmen kann. **Die Durchbiegung** der Welle ist begrenzt, folgende Richtwerte sollten deshalb nicht überschritten werden:

Biegewinkel:	max. 6°
Durchbiegung:	max. $\frac{1}{2500}$ mm des Lagerabstandes

Kippmoment



Auftretende Kippkräfte mindern die Übertragungsfähigkeit der Spannsätze.

Das Kippmoment darf maximal 25 % vom übertragbaren Drehmoment des Spannelementes betragen.

Oberflächengüte

Die Oberflächengüte an den Fugeflächen beeinflusst die Funktion der Spannverbindung. Für die Sitzflächen (Welle/Nabe) empfehlen wir, wenn nicht anders angegeben, Rauhtiefen von:

$$R_t \approx R_z \leq 16 \mu\text{m}$$

Bei Angabe des Mittenrauhwertes empfehlen wir:

$$R_a \leq 3,2 \mu\text{m}$$

Passungen / Toleranzen

Hakon-Spannelemente überbrücken, bedingt durch ihre geschlitzten Konushülsen, große Passungsspiele zwischen den Fugeflächen. Damit Funktionsbeeinträchtigungen vermieden werden empfehlen wir, falls nicht anders angegeben:

Wellendurchmesser d :	h8
Nabenbohrungsdurchmesser D :	H8

Größere Passungsspiele führen zu einer Verminderung der Übertragungswerte. Es ist wichtig, dass sowohl bei kleineren als auch bei größeren Toleranzen die Anschlussmaße von Welle und Nabe gleich toleriert sind.

Reihenschaltung / Anordnung mehrerer Spannsätze

Bei sehr langen Naben oder Trommeln kommen meist zwei Spannsätze gegenüberliegend zum Einsatz. Die Verbindung muss so ausgelegt sein, dass das Element auf der Antriebsseite das volle Drehmoment übertragen kann. Eine Steigerung der Übertragungswerte wird hierdurch nicht erreicht.

Eine Erhöhung der Übertragungswerte erreicht man durch in Reihe geschalteter, also hintereinander angeordneter Elemente, bei unveränderter Flächenpressung im Verhältnis:

Anzahl der Elemente:	Übertragungswert:
1	1,00
2	1,55
3	1,85
4	2,00

Rostfreie Elemente, Korrosionsschutz

Wir bieten Ihnen nahezu alle Baureihen auch in rostfreier Ausführung an. Als Standardwerkstoff verwenden wir 1.4305, auf Wunsch auch 1.4571. Spannsätze aus Edelstahl übertragen ca. 40 % der im Katalog angegebenen Übertragungswerte.



Anzugsmomente der Edelstahl-Spannschrauben beachten. Diese geben wir separat an und/oder können bei uns angefragt werden.

Korrosionsschutz Spannsätze können wir Ihnen kurzfristig mit einer **chemisch vernickelten** Oberfläche anbieten.

Rundlauf / Zentrierung

Selbstzentrierende Elemente weisen eine hohe Rundlaufgenauigkeit auf, diese liegt im Durchmesserbereich bis 200 mm ohne zusätzliche Zentrierung und unter normalen Betriebsbedingungen, wenn nicht anders angegeben, bei:

$$0,02 - 0,04 \text{ mm}$$

Sonderspannelemente / Zollabmessungen

Sind besondere Geometrieverhältnisse oder bessere Übertragungswerte gefordert, bieten wir Ihnen Sonderelemente nach Ihren Vorgaben oder unserer Lösung an. Nahezu alle Baureihen sind auf Anfrage auch in Zollabmessungen erhältlich.

Temperatureinfluss

Einsatzbereich von Hakon-Spannelementen:
-30°C bis +150°C



Die Fugenpressung bei Betriebstemperatur ist zu überprüfen. Ggf. ist die Verbindung der Temperatur anzupassen.

Berechnung Zur Überprüfung ihrer Verbindung

Die nachfolgend aufgeführten Berechnungsgrundlagen dienen zur überschlägigen Prüfung der Welle-Nabe-Verbindung.

Verwendete Formelzeichen

Grundabmessungen der ungespannten Elemente:

D	= Spannsatzaußen-/ Nabeninnendurchmesser
D_N	= Nabenaußendurchmesser
d	= Spannsatzinnen-/ Wellenaußendurchmesser (d_w)
d_B	= Hohlwelleninnendurchmesser
h_1	= Spannlänge (vom Spannelement abhängig)
B	= Nabenbreite

Leistungsangaben:

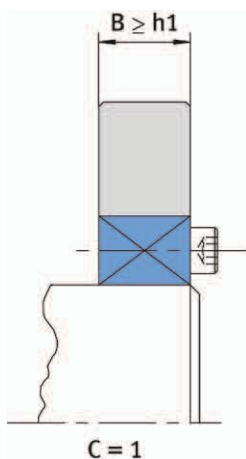
M_t	= Übertragbares Drehmoment des Spannelementes
M_{tres}	= Resultierendes Drehmoment des Spannelementes
F_{ax}	= Übertragbare Axialkraft des Spannelementes
p_N	= Flächenpressung in der Nabe
p_W	= Flächenpressung an der Welle

Werkstoffkennwerte und Faktoren:

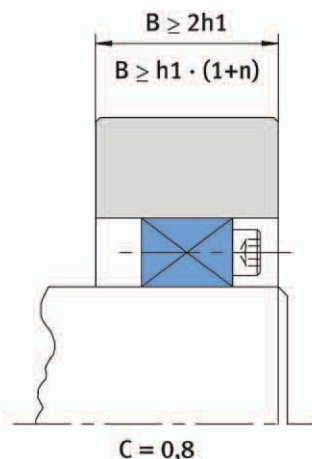
$R_{p0,2}$	= Streckgrenze (R_e) des Naben-/ Wellenwerkstoffes
R_m	= Zugfestigkeit des Naben-/ Wellenwerkstoffes
v	= Sicherheit gegen plastische Verformung
C	= Nabenformfaktor
n	= Anzahl der Spannelemente

Einbauverhältnisse, Nabenformfaktor C

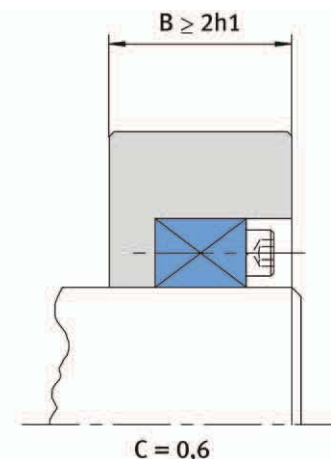
Bei ungeschwächtem Nabenquerschnitt über dem Spannsatz ergeben sich folgende Werte für C:



Nabenlänge \geq Spannflächenlänge



Nabenlänge $\geq 2 \cdot$ Spannflächenlänge
Einsatz von zwei und mehr Spannsätzen



Nabenlänge $\geq 2 \cdot$ Spannflächenlänge

Naben- / Hohlwellenberechnung

Durch das Funktionsprinzip der Hakon Welle-Nabe-Verbindungen baut sich in der Verbindung eine Flächenpressung auf. Nabe und Welle müssen diesen Belastungen stand halten und sollten ggf. überprüft werden.

Erforderlicher Nabenaußendurchmesser Spannsätze

In der Praxis werden die erforderlichen Naben- und Wellendurchmesser überschlägig unter Vernachlässigung der Radialspannung ermittelt.

$$D_N \geq D \cdot \sqrt{\frac{R_{p0,2N} + p_N \cdot C}{R_{p0,2N} - p_N \cdot C}} \text{ [mm]}$$

Bei spröden Werkstoffen ist anstelle der Streckgrenze

$\frac{R_m}{2}$ einzusetzen.

Sicherheit gegen Fließen:

$v = 1$ bis $1,3$ für duktile Werkstoffe

$v = 1$ für spröde Werkstoffe



Ist die Nabe durch Bohrungen geschwächt, sollte der erforderliche Nabenaußendurchmesser um den jeweiligen Bohrungsdurchmesser vergrößert werden.

Erforderlicher Nabenaußendurchmesser Schrumpfscheiben

Der Nabenaußendurchmesser ist in den Datentabellen festgelegt. Als Nabenmaterial ist Stahl, Stahlguss oder Sphäroguss mit einer Streckgrenze von ca. 360 N/mm^2 zu verwenden. Bei Verbindungen, die auch Biegemomente übertragen müssen oder bei dünnwandigen Naben ist der Werkstoff 42 CrMo 4, eine vergleichbare oder höherwertige Qualität einzusetzen. Ggf. ist die Nabe rechnerisch zu überprüfen.

Maximaler Bohrungsdurchmesser

Bei Anwendungen mit Hohlwellen

$$d_B \leq d \cdot \sqrt{\frac{R_{p0,2W} - 2 p_W \cdot C}{R_{p0,2W}}} \text{ [mm]}$$

Für Wellen gilt: $C = 0,6$

Momente und Kräfte



Bei gleichzeitiger Übertragung von Drehmoment und Axialkraft ergeben sich resultierende Übertragungswerte der Spannverbindung.

Resultierendes Drehmoment

Von der Spannverbindung übertragbares Drehmoment

$$M_{\text{tres}} = \sqrt{M_t^2 - \left(F_{\text{ax}} \cdot \frac{d}{2}\right)^2} \text{ [Nm]}$$

Axialkraft

Von der Spannverbindung übertragbare Axialkraft

$$F_{\text{ax}} = \frac{2 \cdot M_t}{d} \text{ [N]}$$

Für Schrumpfscheiben gilt:

Wird ein Wellendurchmesser gewählt, der zwischen zwei in den Datentabellen vorgegebenen Durchmessern liegt, so können die Übertragungswerte auch überschlägig durch Interpolation ermittelt werden.



Die Wahl anderer Passungen als die von uns vorgegebenen Passungen für Welle und Nabe sind möglich, führen aber bei verändertem Passungsspiel Δd_w zu Abweichungen in den Übertragungswerten.

Werkstoff- und Schraubenkennwerte

Die mechanischen und technologischen Werkstoffeigenschaften sind Erzeugnisdicken abhängig. Dieser Größeneinfluss wird durch den *Größeneinflussfaktor K* berücksichtigt und kann aus

einem entsprechenden Diagramm abgelesen oder durch die nachfolgenden Formeln ermittelt werden.

$$R_m = K \cdot R_{mN} \quad / \quad R_e = K \cdot R_{eN}$$

Allgemeine Baustähle

Für die Zugfestigkeit gilt: $K = 1 - 0,23 \cdot \lg(d/100)$

Für die Streckgrenze gilt: $K = 1 - 0,26 \cdot \lg(d/32)$

Bezeichnung			Mechanische und technologische Eigenschaften		
Kurzname nach			Mindest-Festigkeitswerte für die Normabmessung $d_N = 16$ mm		
DIN EN	DIN	Werkstoff-Nr.	Zugfestigkeit R_{mN} [N/mm ²]	Streckgrenze R_{eN} [N/mm ²]	
S235JR	St 37-2	1.0037	360	235	
S275JR	St 44-2	1.0044	430	275	
S355J2G3	St 52-3	1.0570	510	355	
E295	St 50-2	1.0050	490	295	
E335	St 60-2	1.0060	590	335	
E360	St 70-2	1.0070	690	360	

Vergütungsstähle

Für Zugfestigkeit und Streckgrenze gilt: $K = 1 - 0,26 \cdot \lg(d/16)$

Bezeichnung			Mechanische und technologische Eigenschaften		
Kurzname nach			Mindest-Festigkeitswerte für die Normabmessung $d_N = 16$ mm		
DIN EN	DIN	Werkstoff-Nr.	Zugfestigkeit R_{mN} [N/mm ²]	Streckgrenze R_{eN} [N/mm ²]	
1C35	C 35	1.0501	480	300	
1C45	C 45	1.0503	580	340	
1C60	C 60	1.0601	650	380	
C 35 E	Ck 35	1.1181	630	430	
C 45 E	Ck 45	1.1191	700	490	
C 55 E	Ck 55	1.1203	800	550	
C 60 E	Ck 60	1.1221	850	580	
34 Cr 4	34 Cr 4	1.7033	900	700	
25 CrMo 4	25 CrMo 4	1.7218	900	700	
42 CrMo 4	42 CrMo 4	1.7225	1100	900	
50 CrMo 4	50 CrMo 4	1.7228	1100	900	

Eigenschaften anderer Werkstoffe oder Werkstoffe in anderen Behandlungszuständen können aus entsprechenden Werkstofftabellen entnommen werden.

Nichtrostende Stähle

Bezeichnung			Mechanische und technologische Eigenschaften		
Kurzname nach			Mindest-Festigkeitswerte		
DIN EN	AISI	Werkstoff-Nr.	Zugfestigkeit R_{mN} [N/mm ²]	Streckgrenze R_{eN} [N/mm ²]	
X5CrNi18-10	304	1.4301	500-700 (660)	>190 (360)	
X8CrNiS18-9	303	1.4305	500-750 (620)	>190 (300)	
X2CrNiMo17-12-2	316	1.4404	500-700 (660)	>200 (360)	
X6CrNiMoTi17-12-2	316Ti	1.4571	500-700 (600)	>200 (330)	

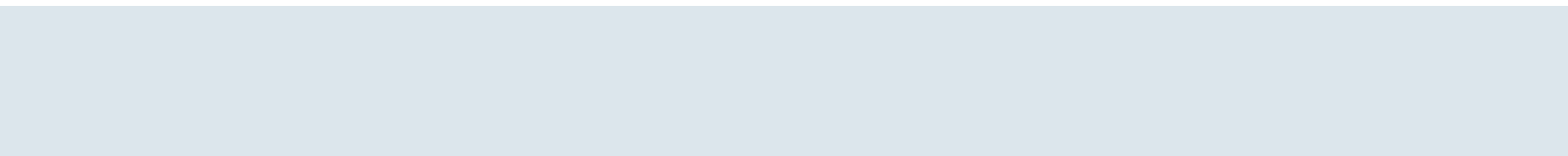
Werte in () = typische Werte

Schraubenkennwerte

Maximale Beanspruchung (F_v = Spannkraft in kN / M_a = Anzugsmoment in Nm) für Schrauben bei einer zulässigen Ausnutzung des Schraubenmaterials von 90% der Streckgrenze und einer Gesamtreibungszahl für geölte Schrauben von $\mu_{ges} = 0,14$.

Regel- gewinde	F_v	M_a	F_v	M_a	F_v	M_a	Regel- gewinde	F_v	M_a	F_v	M_a	F_v	M_a
	Festigkeitsklasse							Festigkeitsklasse					
	8.8		10.9		12.9			8.8		10.9		12.9	
M4	3,90	2,9	5,45	4,1	6,5	4,9	M14	52,6	139	77,2	205	90,3	239
M5	6,36	6,0	9,34	8,9	10,9	10,4	M16	72,4	214	106	314	124	367
M6	8,97	10,4	13,2	15,3	15,4	17,9	M18	88	290	124	405	148	485
M8	16,5	25,3	24,2	37,2	28,3	43,6	M20	117	431	166	615	194	719
M10	26,2	51	38,5	75	45,1	88	M22	141	550	199	780	239	930
M12	38,3	87	56,2	128	65,8	150	M24	168	742	239	1057	280	1237

Für Schrauben anderer Festigkeitsklassen (z. B. Edelstahl-Schrauben) sind die Tabellenwerte im Verhältnis der Streckgrenze proportional umzurechnen.



Anwendungsbeispiele

Hakon-Spannelemente sind reibschlüssige und lösbare Welle-Nabe-Verbindungen, die wir als einbaufertige Einheiten entsprechend der Anwendungsvielfalt in unterschiedlichen Bauformen für folgende Anwendungsmöglichkeiten anbieten:

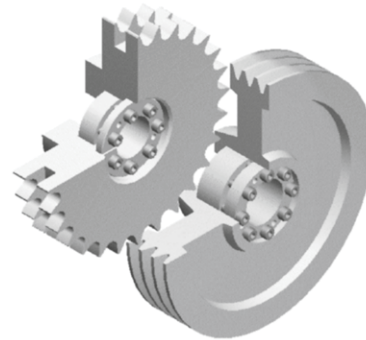
- innenspannende Elemente (Spannsätze)
- außerspannende Elemente (Schrumpfscheiben)
- Wellenkupplungen
- Einschweißnaben
- Klemmnaben

Sie eignen sich zur Übertragung statischer, wechselnder oder stoßartig wirkender Kräfte und Momente. Die verschiedenen Konstruktionen unterscheiden sich nach:

- der Art des Kraftschlusses
- der Anzahl der Wirkflächenpaare

Spannsätze

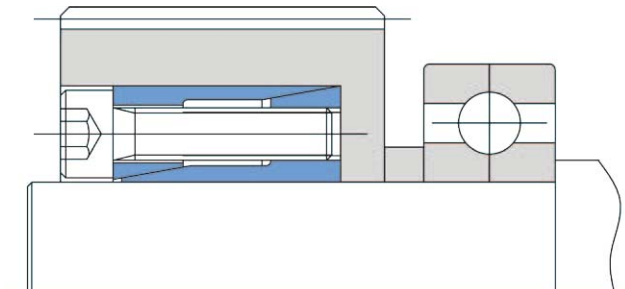
Kraftschluss innerhalb der Welle-Nabe-Verbindung



Durch axiales Verspannen werden die konischen Elemente radial verformt; üblicherweise sind die zum Verspannen verwendeten Schrauben im Spannsatz integriert. Nach Überwindung des Passungsspiels kommt es zum Aufbau einer hohen Anpresskraft zwischen Spannelement und Nabe bzw. Welle, die den erforderlichen Reibschluss bewirkt. Die Lage der Nabe kann bei hoher Rundlaufgenauigkeit axial und tangential frei festgelegt werden.

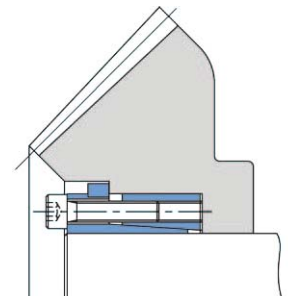
BR 102

Befestigung eines Zahnrades mit axialer Lagerfixierung



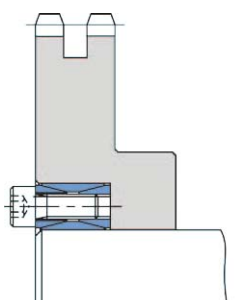
BR 132

Befestigung eines Kegelrades mit axialem Anschlag



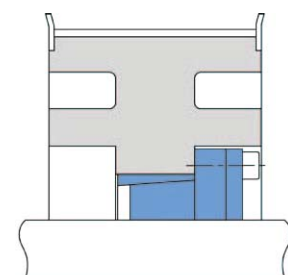
BR 112

Befestigung von Antriebsrädern

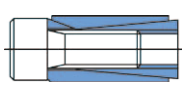
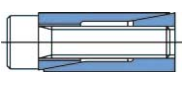
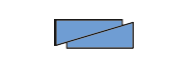
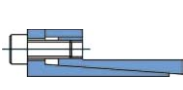
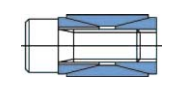
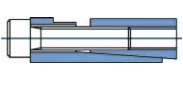
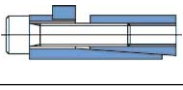
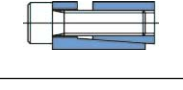

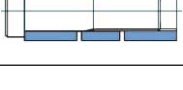
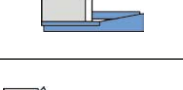




System ZR

Befestigung von Zahnriemenscheiben mit speziell darauf abgestimmten Spannsätzen

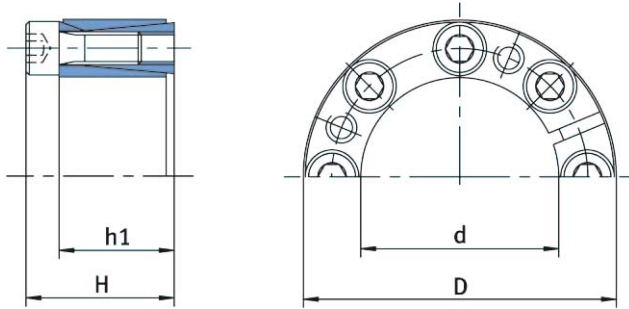


Hauptmerkmale Spannsätze Main Features Locking Assemblies

Baureihe Series		Übertragungswerte Operating data	Geringe Druckbelastung der Nabe Low contact pressure on hub	Kleine axiale Einbaumaße Small axial installation dimensions	Kleine radiale Einbaumaße Small radial installation dimensions	Kleine Wellen- ϕ möglich Small shaft- ϕ possible	Selbstzentrierend Self-centering	Selbstlösende Konen Non self-locking cones	Keine axiale Verschiebung der Nabe während der Montage No axial displacement when installing	Befestigung mit Spannmutter / Spannflansch (ohne Schrauben) Fixing with nut / flange (without screws)	Details auf Seite Details on page no.
100		mittel medium		•	•		•		•		10
102		mittel medium	•	•	•	•	•		•		11
106		gering low	•	•	•	•		•		•	12
110		mittel medium	•		•	•	•		•		14
112		mittel medium		•				•	•		15
131		hoch high					•				16
132		mittel medium	•				•		•		17
133		mittel medium					•				18
136		mittel medium					•		•		19
145		hoch high					•		•		20
150		gering low	•	•	•			•		•	21
151		gering low	•		•		•			•	22
System ZR		mittel medium	•	•	•	•	•		•		42

Spannsatz: Baureihe 100

Locking Assembly: Series 100



Kennzeichen

- Selbstzentrierend
- Geringe axiale Einbaumaße
- Axiale Fixierung der Nabe während der Montage



Spezieller Außendurchmesser

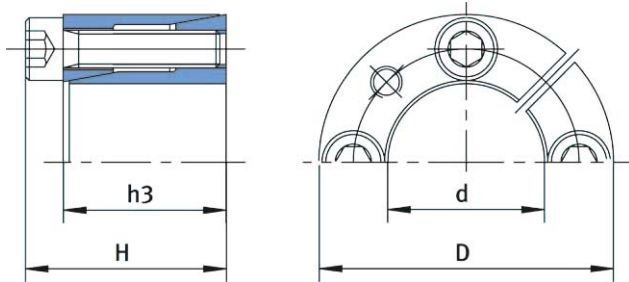
Abmessungen [mm] Basic dimensions				Übertragungswerte Operating data				Spannschrauben Locking screws			Gewicht [kg] Weight
d	D	H	h ₁	M _t	F _{ax}	p _w	p _N	i	d _s	M _a	m (ca.)
16	32	21	17	82	9	150	75	4	M4 x 14	5	0,070
18	40	24	18	211	23	240	108	4	M6 x 16	17	0,125
19	41	24	18	223	23	228	106	4	M6 x 16	17	0,125
20	42	24	18	235	23	216	103	4	M6 x 16	17	0,130
22	44	24	18	258	23	197	98	4	M6 x 16	17	0,140
24	46	24	18	423	35	270	141	6	M6 x 16	17	0,150
25	47	24	18	440	35	260	138	6	M6 x 16	17	0,160
28	50	24	18	493	35	232	130	6	M6 x 16	17	0,170
30	52	24	18	528	35	216	125	6	M6 x 16	17	0,175
32	54	24	18	564	35	203	120	6	M6 x 16	17	0,185
35	57	27,5	21,5	822	47	207	127	8	M6 x 18	17	0,250
36	58	27,5	21,5	845	47	201	125	8	M6 x 18	17	0,250
38	60	27,5	21,5	892	47	191	121	8	M6 x 18	17	0,260
40	62	27,5	21,5	939	47	181	117	8	M6 x 18	17	0,270
42	70	36	28	1784	85	240	144	8	M8 x 22	41	0,500
45	73	36	28	1911	85	224	138	8	M8 x 22	41	0,520
48	76	36	28	2039	85	210	132	8	M8 x 22	41	0,550
50	78	36	28	2124	85	201	129	8	M8 x 22	41	0,570
55	83	36	28	2628	96	206	136	9	M8 x 22	41	0,620
60	88	36	28	2867	96	189	129	9	M8 x 22	41	0,650
65	93	36	28	3106	96	174	122	9	M8 x 22	41	0,690
70	105	45	35	5287	151	204	136	9	M10 x 25	81	1,200
75	110	45	35	5664	151	191	130	9	M10 x 25	81	1,260
80	115	45	35	6042	151	179	124	9	M10 x 25	81	1,350
85	120	45	35	7133	168	187	132	10	M10 x 25	81	1,400
90	125	45	35	7553	168	177	127	10	M10 x 25	81	1,460
100	138	45	35	8392	168	159	115	10	M10 x 25	81	1,750

Maß- und Konstruktionsänderungen vorbehalten
Weitere Größen auf Anfrage

Subject to change without notice
Further dimensions on request

Spannsatz: Baureihe 102

Locking Assembly: Series 102



Kennzeichen

- Selbstzentrierend
- Besonders kompakt
- Geeignet für kleine Antriebseinheiten (Servomotor/Zahnriemenscheibe)
- Gut geeignet zum axialen Verspannen von Anschlussbauteilen wie z. B. Wälzlager



Wellendurchmesser ab 5 mm

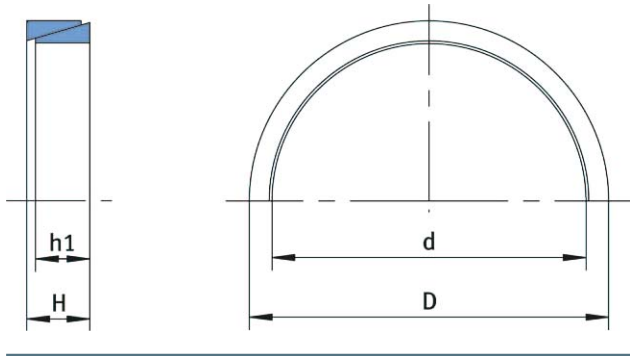
Abmessungen [mm] Basic dimensions				Übertragungswerte Operating data				Spannschrauben Locking screws			Gewicht [kg] Weight
d	D	H	h ₃	M _t	F _{ax}	p _w	p _N	i	d _s	M _a	m (ca.)
5	16	13,5	11	7	2,8	205	64	3	M2,5 x 10	1,2	0,012
6	16	13,5	11	8	2,8	171	64	3	M2,5 x 10	1,2	0,012
6,35	16	13,5	11	9	2,8	161	64	3	M2,5 x 10	1,2	0,012
7	17	13,5	11	10	2,8	146	60	3	M2,5 x 10	1,2	0,013
8	18	13,5	11	11	2,8	128	57	3	M2,5 x 10	1,2	0,015
9	20	15,5	13	17	3,7	135	61	4	M2,5 x 12	1,2	0,020
9,53	20	15,5	13	18	3,7	127	61	4	M2,5 x 12	1,2	0,020
10	20	15,5	13	19	3,7	121	61	4	M2,5 x 12	1,2	0,019
11	22	15,5	13	21	3,7	110	55	4	M2,5 x 12	1,2	0,023
12	22	15,5	13	22	3,7	101	55	4	M2,5 x 12	1,2	0,022
14	26	20	17	40	5,7	99	53	4	M3 x 16	2,2	0,039
15	28	20	17	43	5,7	93	50	4	M3 x 16	2,2	0,044
16	32	21	17	75	9,5	145	73	4	M4 x 16	4,9	0,066
17	35	25	21	80	9,5	117	57	4	M4 x 20	4,9	0,092
18	35	25	21	85	9,5	111	57	4	M4 x 20	4,9	0,087
19	35	25	21	90	9,5	105	57	4	M4 x 20	4,9	0,084
20	38	26	21	155	16	162	85	4	M5 x 20	10	0,100
22	40	26	21	170	16	148	81	4	M5 x 20	10	0,110
24	47	32	26	265	22	149	76	4	M6 x 25	17	0,200
25	47	32	26	275	22	143	76	4	M6 x 25	17	0,190
25,4	47	32	26	280	22	141	76	4	M6 x 25	17	0,190
28	50	32	26	460	33	192	107	6	M6 x 25	17	0,220
30	55	32	26	500	33	179	98	6	M6 x 25	17	0,270
32	55	32	26	530	33	168	98	6	M6 x 25	17	0,250
35	60	37	31	770	44	167	98	8	M6 x 30	17	0,360
38	65	37	31	840	44	154	90	8	M6 x 30	17	0,430
40	65	37	31	880	44	146	90	8	M6 x 30	17	0,400
42	75	44	36	1260	60	160	90	6	M8 x 35	41	0,690
45	75	44	36	1350	60	149	90	6	M8 x 35	41	0,630
48	80	44	36	1950	80	187	112	8	M8 x 35	41	0,740
50	80	44	36	2000	80	179	112	8	M8 x 35	41	0,700

Maß- und Konstruktionsänderungen vorbehalten
Weitere Größen auf Anfrage

Subject to change without notice
Further dimensions on request

Spannsatz: Baureihe 106

Locking Assembly: Series 106



Separater Spannflansch erforderlich

Wichtige Hinweise

Die nabenseitige oder wellenseitige Verspannung (vgl. Abb. 1) erfolgt über einen separaten Spannflansch (Pos. 3), der im Lieferumfang nicht enthalten ist. Die Verspannung kann über den inneren oder äußeren Ring erfolgen. Die Zentrierung muss über die Nabe erfolgen.

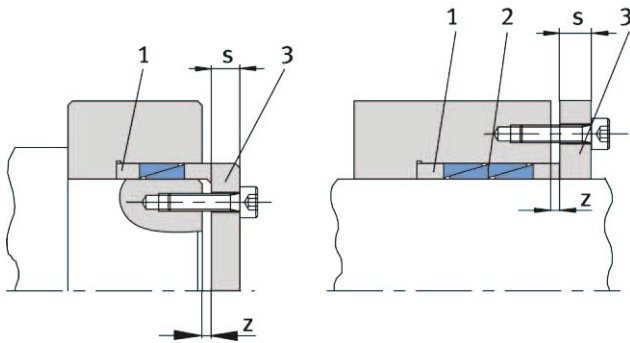


Abb 1: Wellenseitige-/ nabenseitige Verspannung

Spannflanschberechnung

⚠ Das Spaltmaß „z“ darf den im Datenblatt angegebenen Wert nicht unterschreiten. Siehe auch Werkstoff- und Schraubenkennwerte auf Seite 6.

$$s = d_G \left[\frac{R_{m\text{Schraube}}}{R_{m\text{Flansch}}} + \left(\frac{n_i \cdot d_k}{d_t \cdot \pi} \right) \right] [\text{mm}]$$

- d_G = Gewindedurchmesser; M8 = 8 mm
- n_i = Anzahl der Schrauben
- d_k = Kopfdurchmesser der Spannschrauben
- d_t = Teilkreisdurchmesser der Spannschrauben

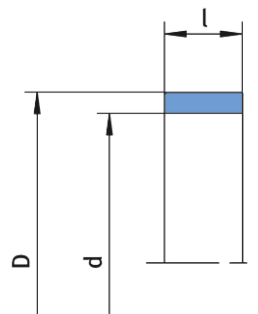
Kennzeichen

- Wellendurchmesser ab 6 mm
- Sehr geringe Einbauabmessungen
- Erhöhung der Übertragungswerte durch bis zu 4 hintereinander angeordnete Elemente



Distanzbuchse Baureihe DB

Bei längeren Naben erfolgt eine bessere Kraftverteilung durch den Einsatz von Distanzbuchsen (Abb. 1, Pos. 1). Die Tabelle zeigt einen Ausschnitt der lieferbaren Größen.



d	D	l
20	25	9
24	28	9
28	32	9
30	35	9
35	40	10
40	45	10
50	57	11
60	68	13
70	79	14
80	91	16

Auszug aus dem Zubehörprogramm Distanzbuchse

Hinweise zum Datenblatt



Die angegebenen Übertragungswerte und erforderlichen Spannkräfte beziehen sich auf eine Flächenpressung an der Welle von $p_w=100 \text{ N/mm}^2$.

Eine Erhöhung der Übertragungswerte erreicht man durch in Reihe geschaltete, also hintereinander angeordnete Elemente (Abb. 1, Pos. 2). Nähere Informationen im Glossar unter Reihenschaltung.

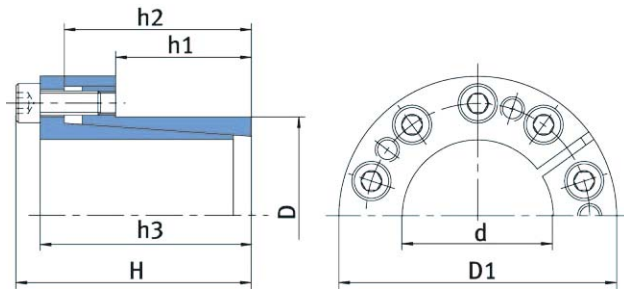
Abmessungen [mm] <i>Basic dimensions</i>				Übertragungswerte <i>Operating data</i>				Erforderliche Spannkraft [kN] <i>Required locking force [kN]</i>		Spaltmaß z [mm] <i>Distance z</i>				Gewicht [g] <i>Weight</i>
d	D	H	h ₁	M _t	F _{ax}	p _w	p _N	F _v geschlitzt	F _{v0} ungeschlitzt	n				m (ca.)
										1	2	3	4	
6	9	4,5	3,7	2,0	0,8	100	66	4,0	14	2	2	3	3	1,1
7	10	4,5	3,7	3,0	1,0	100	70	4,7	14	2	2	3	3	1,2
8	11	4,5	3,7	4,0	1,1	100	73	5,4	14	2	2	3	3	1,4
9	12	4,5	3,7	6,0	1,3	100	75	6,0	14	2	2	3	3	1,7
10	13	4,5	3,7	7,0	1,4	100	77	6,7	14	2	2	3	3	1,8
12	15	4,5	3,7	10	1,7	100	80	8,1	15	2	2	3	3	2
13	16	4,5	3,7	12	1,8	100	81	8,7	15	2	2	3	3	2,3
14	18	6,3	5,3	20	2,8	100	78	13	24	3	3	4	5	4,6
15	19	6,3	5,3	23	3,0	100	79	14	25	3	3	4	5	4,8
16	20	6,3	5,3	26	3,2	100	80	15	25	3	3	4	5	5,2
17	21	6,3	5,3	29	3,4	100	81	16	25	3	3	4	5	5,6
18	22	6,3	5,3	32	3,6	100	82	17	26	3	3	4	5	5,8
19	24	6,3	5,3	36	3,8	100	79	18	30	3	3	4	5	7,4
20	25	6,3	5,3	40	4,0	100	80	19	30	3	3	4	5	7,6
22	26	6,3	5,3	48	4,4	100	85	21	30	3	3	4	5	10
24	28	6,3	5,3	58	4,8	100	86	23	32	3	3	4	5	7,5
25	30	6,3	5,3	63	5,0	100	84	24	34	3	3	4	5	10
28	32	6,3	5,3	78	5,6	100	87	27	34	3	3	4	5	8,6
30	35	6,3	5,3	90	6,0	100	86	29	38	3	3	4	5	12
32	36	6,3	5,3	103	6,4	100	89	31	39	3	3	4	5	10
35	40	7	6	139	8,0	100	88	38	48	3	3	4	5	15,5
38	44	7	6	163	8,6	100	86	41	52	3	3	4	5	19,6
40	45	8	6,6	198	10	100	89	48	62	3	4	5	6	25
42	48	8	6,6	220	10	100	88	50	66	3	4	5	6	24
45	52	10	8,6	329	15	100	87	70	98	3	4	5	6	42
48	55	10	8,6	373	16	100	87	75	100	3	4	5	6	42
50	57	10	8,6	407	16	100	88	78	102	3	4	5	6	44
55	62	10	8,6	491	18	100	89	86	108	3	4	5	6	46
56	64	12	10,4	616	22	100	88	106	135	3	4	5	7	69
60	68	12	10,4	707	24	100	88	113	140	3	4	5	7	71
65	73	12	10,4	827	25	100	89	122	150	3	4	5	7	80
70	79	14	12,2	1132	32	100	89	155	190	3	5	6	7	115
75	84	14	12,2	1299	35	100	90	166	200	3	5	6	7	122
80	91	17	15	1811	45	100	88	217	265	4	5	6	8	192
85	96	17	15	2040	48	100	88	230	280	4	5	6	8	201
90	101	17	15	2301	51	100	90	245	290	4	5	6	8	213
95	106	17	15	2558	54	100	90	258	300	4	5	6	8	230
100	114	21	18,7	3537	71	100	88	339	400	5	6	7	9	374
110	124	21	18,7	4281	78	100	89	373	440	5	6	7	9	415
120	134	21	18,7	5096	85	100	90	407	470	5	6	7	9	442
130	148	28	25,3	8098	125	100	88	597	700	5	7	9	11	828
140	158	28	25,3	9379	134	100	89	642	730	5	7	9	11	899
150	168	28	25,3	10722	143	100	89	685	770	5	7	9	11	962
160	178	28	25,3	12255	153	100	90	734	810	5	7	9	11	1020
170	191	33	30	16409	193	100	89	925	1050	6	8	10	12	1525
180	201	33	30	18407	205	100	90	980	1090	6	8	10	12	1573
190	211	33	30	20461	215	100	90	1032	1150	6	8	10	12	1680
200	224	38	34,8	26296	263	100	89	1260	1400	6	8	11	13	2320
210	234	38	34,8	28925	275	100	90	1320	1450	6	8	11	13	2400
220	244	38	34,8	31680	288	100	90	1380	1500	6	8	11	13	2490
230	257	43	39,5	39360	342	100	89	1640	1800	6	9	12	14	3400
240	267	43	39,5	43075	359	100	90	1720	1890	6	9	12	14	3500

Maß- und Konstruktionsänderungen vorbehalten
Weitere Größen auf Anfrage

Subject to change without notice
Further dimensions on request

Spannsatz: Baureihe 110

Locking Assembly: Series 110



Kennzeichen

- Selbstzentrierend
- Wellendurchmesser ab 6 mm
- Axiale Fixierung der Nabe während der Montage



Sehr geringe radiale Einbaumaße

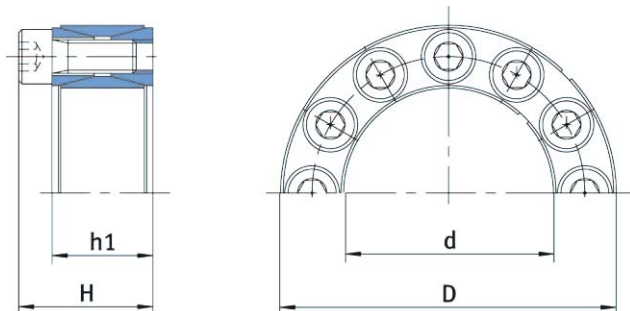
Abmessungen [mm] Basic dimensions							Übertragungswerte Operating data				Spannschrauben Locking screws			Gewicht [kg] Weight
d	D	D ₁	H	h ₁	h ₂	h ₃	M _t	F _{ax}	p _w	p _N	i	d _s	M _a	m (ca.)
6	14	25	24,5	9	18,5	21,5	15	5	243	104	4	M3 x 12	2	0,030
8	15	27	28	12	21	24	29	7	192	102	3	M4 x 12	5	0,051
9	16	29	30	14	23	26	43	10	195	110	4	M4 x 12	5	0,056
10	16	29	30	14	23	26	48	10	176	110	4	M4 x 12	5	0,058
11	18	32	30	14	23	26	53	10	160	98	4	M4 x 12	5	0,062
12	18	32	30	14	23	26	58	10	146	98	4	M4 x 12	5	0,068
14	23	38	30	14	23	26	68	10	146	76	4	M4 x 12	5	0,103
15	24	44	42	16	29	36	145	19	205	128	4	M6 x 18	15	0,213
16	24	44	42	16	29	36	154	19	192	128	4	M6 x 18	15	0,265
17	25	45	42	16	29	36	164	19	181	123	4	M6 x 18	15	0,300
18	26	47	44	18	31	38	197	22	172	119	4	M6 x 18	17	0,225
19	27	48	44	18	31	38	208	22	163	115	4	M6 x 18	17	0,232
20	28	49	44	18	31	38	219	22	155	111	4	M6 x 18	17	0,238
22	32	54	51	25	38	45	241	22	101	70	4	M6 x 18	17	0,323
24	34	56	51	25	38	45	263	22	93	66	4	M6 x 18	17	0,339
25	34	56	51	25	38	45	274	22	89	66	4	M6 x 18	17	0,328
28	39	61	51	25	38	45	460	33	119	86	6	M6 x 18	17	0,405
30	41	62	51	25	38	45	492	33	111	82	6	M6 x 18	17	0,408
32	43	65	51	25	38	45	700	44	139	104	8	M6 x 18	17	0,453
35	47	69	56	30	43	50	766	44	106	79	8	M6 x 18	17	0,533
38	50	72	56	30	43	50	832	44	98	74	8	M6 x 18	17	0,570
40	53	75	56	30	43	50	875	44	93	70	8	M6 x 18	17	0,681
42	55	78	65	32	49	57	1663	79	150	115	8	M8 x 22	41	0,811
45	59	85	73	40	57	65	1781	79	112	85	8	M8 x 22	41	1,030
48	62	87	78	45	62	70	1900	79	93	72	8	M8 x 22	41	1,080
50	65	92	78	45	62	70	2474	99	112	86	10	M8 x 22	41	1,260
55	71	98	83	50	67	75	2721	99	92	71	10	M8 x 22	41	1,470
60	77	104	83	50	67	75	2969	99	84	65	10	M8 x 22	41	1,600
65	84	111	83	50	67	75	3216	99	78	60	10	M8 x 22	41	1,890
70	90	119	101	60	80	91	5609	160	97	76	10	M10 x 25	83	2,650
75	95	126	101	60	80	91	6010	160	91	72	10	M10 x 25	83	2,900
80	100	131	106	65	85	96	7693	192	94	75	12	M10 x 25	83	3,200
85	106	137	106	65	85	96	8174	192	89	71	12	M10 x 25	83	3,500
90	112	143	106	65	85	96	10818	240	105	84	15	M10 x 25	83	3,900
95	120	153	106	65	85	96	11419	240	99	78	15	M10 x 25	83	4,400
100	125	162	114	65	89	102	13999	280	102	81	12	M12 x 35	145	5,400
110	140	174	119	70	94	107	15399	280	93	73	12	M12 x 35	145	6,800
120	155	198	140	90	115	128	16799	280	66	51	12	M12 x 35	145	9,900
130	165	208	140	90	115	128	24265	373	81	64	16	M12 x 35	145	9,500

Maß- und Konstruktionsänderungen vorbehalten
Weitere Größen auf Anfrage

Subject to change without notice
Further dimensions on request

Spannsatz: Baureihe 112

Locking Assembly: Series 112



Kennzeichen

- Selbstlösend
- Geringe axiale Einbaumaße
- Axiale Fixierung der Nabe während der Montage

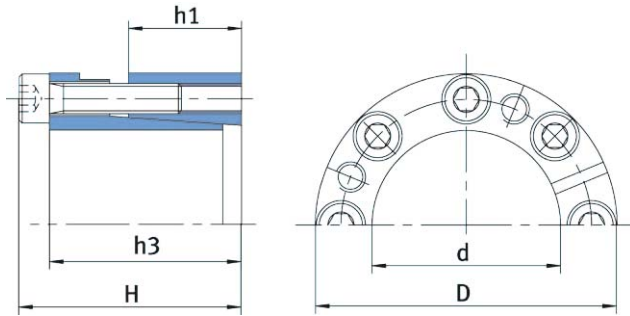


Anschluss-toleranzen von H7/h7 bis H11/h11

Abmessungen [mm] Basic dimensions				Übertragungswerte Operating data				Spannschrauben Locking screws			Gewicht [kg] Weight
d	D	H	h ₁	M _l	F _{ax}	p _w	p _N	i	d _s	M _a	m (ca.)
17	47	26	20	230	28	334	121	8	M6 x 18	16	0,270
18	47	26	20	250	28	316	121	8	M6 x 18	16	0,260
19	47	26	20	265	28	299	121	8	M6 x 18	16	0,240
20	47	26	20	280	28	284	121	8	M6 x 18	16	0,211
22	47	26	20	305	28	284	121	8	M6 x 18	16	0,202
24	50	26	20	330	28	237	114	8	M6 x 18	16	0,224
25	50	26	20	350	28	227	114	8	M6 x 18	16	0,220
28	55	26	20	580	42	305	155	12	M6 x 18	16	0,266
30	55	26	20	625	42	284	155	12	M6 x 18	16	0,253
32	60	26	20	665	42	266	142	12	M6 x 18	16	0,303
35	60	26	20	730	42	244	142	12	M6 x 18	16	0,279
38	65	26	20	990	52	281	164	15	M6 x 18	16	0,330
40	65	26	20	1050	52	266	164	15	M6 x 18	16	0,313
42	75	32	24	1550	74	307	172	12	M8 x 22	38	0,600
45	75	32	24	1650	74	287	172	12	M8 x 22	38	0,526
48	80	32	24	1775	74	269	161	12	M8 x 22	38	0,588
50	80	32	24	1850	74	258	161	12	M8 x 22	38	0,566
55	85	32	24	2550	92	293	190	15	M8 x 22	38	0,617
60	90	32	24	2780	92	269	179	15	M8 x 22	38	0,658
65	95	32	24	3010	92	248	170	15	M8 x 22	38	0,693
70	110	38	28	5110	146	303	193	15	M10 x 25	75	1,250
75	115	38	28	5500	146	283	185	15	M10 x 25	75	1,300
80	120	38	28	5850	146	265	177	15	M10 x 25	75	1,370
85	125	38	28	6200	146	250	170	15	M10 x 25	75	1,420
90	130	38	28	6570	146	236	163	15	M10 x 25	75	1,490
95	135	38	28	8350	175	268	189	18	M10 x 25	75	1,600
100	145	45	33	10500	211	283	195	15	M12 x 30	130	2,100
110	155	45	33	11600	211	257	183	15	M12 x 30	130	2,250
120	165	45	33	13500	225	252	183	16	M12 x 30	130	2,450
130	180	50	38	18300	281	222	160	20	M12 x 35	130	3,500
140	190	50	38	21650	309	227	167	22	M12 x 35	130	3,800
150	200	50	38	25300	337	231	173	24	M12 x 35	130	4,000
160	210	50	38	29250	366	235	179	26	M12 x 35	130	4,300
170	225	58	44	34700	408	220	166	22	M14 x 40	200	5,780
180	235	58	44	40100	445	227	174	24	M14 x 40	200	6,000
190	250	66	52	49300	519	207	158	28	M14 x 45	200	8,200
200	260	66	52	55600	556	211	162	30	M14 x 45	200	8,700
220	285	72	56	69600	633	201	155	26	M16 x 50	300	11,22
240	305	72	56	87600	730	212	167	30	M16 x 50	300	12,20
260	325	72	56	108000	827	222	178	34	M16 x 50	300	13,00
280	355	84	66	132500	946	197	155	32	M18 x 60	410	19,70
300	375	84	66	159600	1064	206	165	36	M18 x 60	410	21,00
320	405	98	78	220500	1378	209	165	36	M20 x 70	590	29,60
340	425	98	78	234500	1378	197	157	36	M20 x 70	590	31,10
360	455	112	90	302000	1678	194	153	36	M22 x 80	790	42,20
380	475	112	90	319000	1678	183	147	36	M22 x 80	790	44,00
400	495	112	90	335500	1678	174	141	36	M22 x 80	790	46,00
420	515	112	90	390000	1864	184	150	40	M22 x 80	790	50,00
440	545	126	102	489000	2271	188	152	40	M24 x 90	1050	65,00
460	565	126	102	510000	2271	180	146	40	M24 x 90	1050	67,00
480	585	126	102	560000	2384	181	148	42	M24 x 90	1050	71,00
500	605	126	102	610000	2498	182	150	44	M24 x 90	1050	73,00

Spannsatz: Baureihe 131

Locking Assembly: Series 131



Kennzeichen

- Selbstzentrierend
- Axiale Fixierung der Nabe während der Montage durch Verwendung eines Anschlagringes möglich, vgl. BR 132

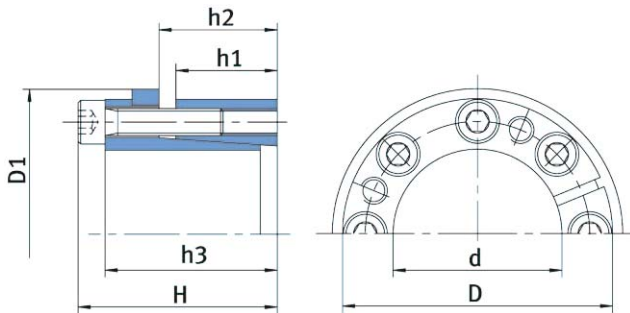


Für hohe Übertragungswerte, solide und kompakt

Abmessungen [mm] Basic dimensions					Übertragungswerte Operating data				Spannschrauben Locking screws			Gewicht [kg] Weight
d	D	H	h ₁	h ₃	M _t	F _{ax}	p _w	p _N	i	d _s	M _a	m (ca.)
18	47	48	26	42	494	55	328	125	6	M6 x 25	17	0,45
19	47	48	26	42	522	55	310	125	6	M6 x 25	17	0,42
20	47	48	26	42	549	55	295	125	6	M6 x 25	17	0,39
22	47	48	26	42	604	55	268	125	6	M6 x 25	17	0,36
24	50	48	26	42	659	55	246	118	6	M6 x 25	17	0,41
25	50	48	26	42	686	55	236	118	6	M6 x 25	17	0,40
28	55	48	26	42	769	55	211	107	6	M6 x 25	17	0,48
30	55	48	26	42	824	55	197	107	6	M6 x 25	17	0,49
32	60	48	26	42	1172	73	246	131	8	M6 x 25	17	0,55
35	60	48	26	42	1281	73	225	131	8	M6 x 25	17	0,51
38	65	48	26	42	1391	73	207	121	8	M6 x 25	17	0,60
40	65	48	26	42	1464	73	197	121	8	M6 x 25	17	0,57
42	75	58	30	50	2086	99	220	123	6	M8 x 30	41	1,02
45	75	58	30	50	2235	99	205	123	6	M8 x 30	41	0,96
48	80	58	30	50	3179	132	257	154	8	M8 x 30	41	1,09
50	80	58	30	50	3311	132	247	154	8	M8 x 30	41	1,05
55	85	58	30	50	3642	132	224	145	8	M8 x 30	41	1,12
60	90	58	30	50	3973	132	205	137	8	M8 x 30	41	1,21
65	95	58	30	50	4304	132	190	130	8	M8 x 30	41	1,29
70	110	70	40	60	7507	214	214	136	8	M10 x 30	83	2,30
75	115	70	40	60	8043	214	200	130	8	M10 x 30	83	2,45
80	120	70	40	60	8580	214	187	125	8	M10 x 30	83	2,59
85	125	70	40	60	11395	268	220	150	10	M10 x 30	83	2,66
90	130	70	40	60	12065	268	208	144	10	M10 x 30	83	2,83
95	135	70	40	60	12736	268	197	139	10	M10 x 30	83	2,96
100	145	80	45	68	14859	297	184	127	8	M12 x 35	138	3,94
110	155	80	45	68	16345	297	168	119	8	M12 x 35	138	4,25
120	165	80	45	68	22289	371	192	140	10	M12 x 35	138	4,55
130	180	80	45	68	28976	446	213	154	12	M12 x 35	138	5,50
140	190	90	50	76	32133	459	193	142	10	M14 x 40	210	6,60
150	200	90	50	76	41314	551	216	162	12	M14 x 40	210	7,25
160	210	90	50	76	44068	551	203	155	12	M14 x 40	210	7,90
170	225	90	50	76	54626	643	223	168	14	M14 x 40	210	8,60
180	235	90	50	76	57840	643	210	161	14	M14 x 40	210	9,40
190	250	90	50	76	65414	689	214	162	15	M14 x 40	210	10,20
200	260	90	50	76	68857	689	203	156	15	M14 x 40	210	11,10

Spannsatz: Baureihe 132

Locking Assembly: Series 132



Kennzeichen

- Selbstzentrierend
- Axiale Fixierung der Nabe während der Montage (Anschlagring auch einzeln lieferbar)

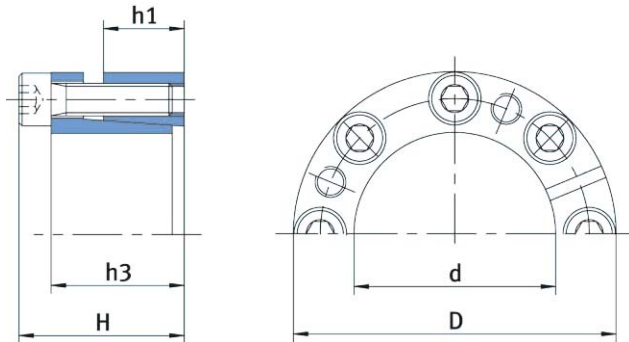


Baugleich mit BR 131, zusätzlich mit Anschlagring zur axialen Fixierung der Nabe

Abmessungen [mm] Basic dimensions							Übertragungswerte Operating data				Spannschrauben Locking screws			Gewicht [kg] Weight
d	D	D ₁	H	h ₁	h ₂	h ₃	M _t	F _{ax}	P _w	P _N	i	d _s	M _a	m (ca.)
18	47	53	48	26	31	42	303	33	201	77	6	M6 x 25	17	0,48
19	47	53	48	26	31	42	320	33	191	77	6	M6 x 25	17	0,45
20	47	53	48	26	31	42	337	33	181	77	6	M6 x 25	17	0,42
22	47	53	48	26	31	42	371	33	165	77	6	M6 x 25	17	0,40
24	50	56	48	26	31	42	405	33	151	72	6	M6 x 25	17	0,44
25	50	56	48	26	31	42	421	33	145	72	6	M6 x 25	17	0,43
28	55	61	48	26	31	42	472	33	129	66	6	M6 x 25	17	0,52
30	55	61	48	26	31	42	506	33	121	66	6	M6 x 25	17	0,52
32	60	66	48	26	31	42	719	44	151	80	8	M6 x 25	17	0,59
35	60	66	48	26	31	42	787	44	138	80	8	M6 x 25	17	0,55
38	65	71	48	26	31	42	854	44	127	74	8	M6 x 25	17	0,64
40	65	71	48	26	31	42	899	44	121	74	8	M6 x 25	17	0,61
42	75	81	58	30	36	50	1280	60	135	76	6	M8 x 30	41	1,09
45	75	81	58	30	36	50	1372	60	126	76	6	M8 x 30	41	1,03
48	80	86	58	30	36	50	1951	80	158	95	8	M8 x 30	41	1,17
50	80	86	58	30	36	50	2033	80	151	95	8	M8 x 30	41	1,12
55	85	91	58	30	36	50	2236	80	138	89	8	M8 x 30	41	1,20
60	90	96	58	30	36	50	2439	80	126	84	8	M8 x 30	41	1,29
65	95	101	58	30	36	50	2642	80	116	80	8	M8 x 30	41	1,38
70	110	119	70	40	46	60	4608	130	131	84	8	M10 x 30	83	2,47
75	115	124	70	40	46	60	4937	130	123	80	8	M10 x 30	83	2,59
80	120	129	70	40	46	60	5267	130	115	77	8	M10 x 30	83	2,73
85	125	134	70	40	46	60	6995	163	135	92	10	M10 x 30	83	2,81
90	130	139	70	40	46	60	7406	163	128	88	10	M10 x 30	83	2,98
95	135	144	70	40	46	60	7818	163	121	85	10	M10 x 30	83	3,12
100	145	155	80	45	52	68	9584	190	119	82	8	M12 x 35	145	4,16
110	155	165	80	45	52	68	10543	190	108	77	8	M12 x 35	145	4,51
120	165	175	80	45	52	68	14376	237	124	90	10	M12 x 35	145	4,86
130	180	188	80	45	52	68	18689	284	137	99	12	M12 x 35	145	5,87
140	190	199	90	50	58,5	76	22804	322	130	96	10	M 14 x 40	230	6,93
150	200	209	90	50	58,5	76	29319	387	146	109	12	M 14 x 40	230	7,65
160	210	219	90	50	58,5	76	31274	387	136	104	12	M 14 x 40	230	8,38
170	225	234	90	50	58,5	76	38766	451	150	113	14	M 14 x 40	230	9,17
180	235	244	90	50	58,5	76	41047	451	141	108	14	M 14 x 40	230	10,08
190	250	259	90	50	58,5	76	46422	484	144	109	15	M 14 x 40	230	11,02
200	260	269	90	50	58,5	76	48865	484	136	105	15	M 14 x 40	230	12,10

Spannsatz: Baureihe 133

Locking Assembly: Series 133



Kennzeichen

- Selbstzentrierend
- Geringe axiale Einbaumaße

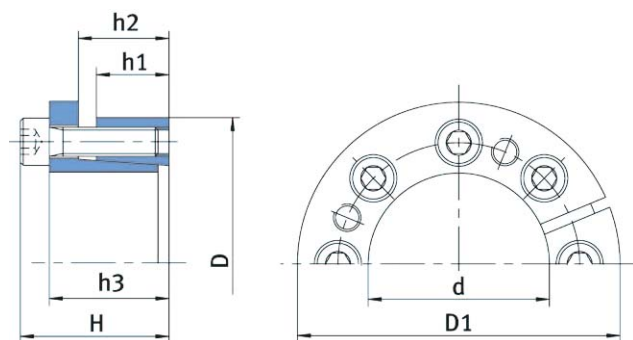


Kostengünstig und universell einsetzbar

Abmessungen [mm] Basic dimensions					Übertragungswerte Operating data				Spannschrauben Locking screws			Gewicht [kg] Weight
d	D	H	h ₁	h ₃	M _t	F _{ax}	p _w	p _N	i	d _s	M _a	m (ca.)
14	32	25	14	21	95	14	230	101	4	M4 x 14	5	0,09
15	32	25	14	21	102	14	214	101	4	M4 x 14	5	0,08
16	32	26	14	22	109	14	201	101	4	M4 x 14	5	0,07
18	47	34	17	28	342	38	412	158	6	M6 x 20	14	0,30
19	47	34	17	28	361	38	390	158	6	M6 x 20	14	0,28
20	47	34	17	28	380	38	371	158	6	M6 x 20	14	0,26
22	47	34	17	28	418	38	337	158	6	M6 x 20	14	0,24
24	50	34	17	28	456	38	309	148	6	M6 x 20	14	0,28
25	50	34	17	28	475	38	297	148	6	M6 x 20	14	0,27
28	55	34	17	28	533	38	265	135	6	M6 x 20	14	0,32
30	55	34	17	28	571	38	247	135	6	M6 x 20	14	0,30
32	60	34	17	28	811	51	309	165	8	M6 x 20	14	0,38
35	60	34	17	28	888	51	283	165	8	M6 x 20	14	0,34
38	65	34	17	28	964	51	260	152	8	M6 x 20	14	0,40
40	65	34	17	28	1014	51	247	152	8	M6 x 20	14	0,38
42	75	41	20	33	1997	95	375	210	8	M8 x 25	35	0,70
45	75	41	20	33	2140	95	350	210	8	M8 x 25	35	0,64
48	80	41,5	20	33,5	2282	95	328	197	8	M8 x 25	35	0,73
50	80	41,5	20	33,5	2377	95	315	197	8	M8 x 25	35	0,72
55	85	41,5	20	33,5	2942	107	287	185	8	M8 x 25	35	0,74
60	90	41,5	20	33,5	3209	107	263	175	8	M8 x 25	35	0,80
65	95	41,5	20	33,5	3477	107	243	166	8	M8 x 25	35	0,86
70	110	50	24	40	5991	171	300	191	8	M10 x 30	70	1,58
75	115	50	24	40	6419	171	280	183	8	M10 x 30	70	1,68
80	120	50	24	40	6846	171	263	175	8	M10 x 30	70	1,77
85	125	50	24	40	9093	214	309	210	10	M10 x 30	70	1,89
90	130	50	24	40	9628	214	292	202	10	M10 x 30	70	1,94
95	135	50	24	40	10163	214	277	195	10	M10 x 30	70	2,04
100	145	52	24	40	11716	234	288	198	8	M12 x 30	115	2,64
110	155	56	26	44	12888	234	241	171	8	M12 x 30	115	2,87
120	165	56	26	44	15817	264	249	181	9	M12 x 30	115	3,71
130	180	64	34	52	22847	351	234	169	12	M12 x 30	115	4,54
140	190	68	34	54	25445	364	225	166	9	M14 x 40	185	5,07
150	200	68	34	54	30292	404	233	175	10	M14 x 40	185	5,36
160	210	68	34	54	38773	485	263	200	12	M14 x 40	185	5,77
170	225	78	44	64	41197	485	191	144	12	M14 x 40	185	7,93
180	235	78	44	64	43620	485	180	138	12	M14 x 40	185	8,76
190	250	78	44	64	57554	606	214	162	15	M14 x 40	185	9,79
200	260	78	44	64	60583	606	203	156	15	M14 x 40	185	9,89

Spannsatz: Baureihe 136

Locking Assembly: Series 136



Kennzeichen

- Selbstzentrierend
- Geringe axiale Einbaumaße
- Axiale Fixierung der Nabe während der Montage

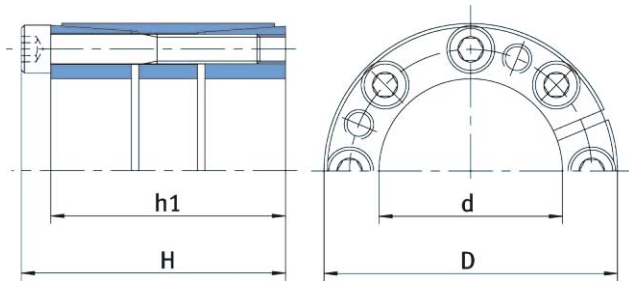


Baugleich mit BR 133, zusätzlich mit Anschlagflansch zur exakten Positionierung der Nabe

Abmessungen [mm] <i>Basic dimensions</i>							Übertragungswerte <i>Operating data</i>				Spannschrauben <i>Locking screws</i>			Gewicht [kg] <i>Weight</i>
d	D	D ₁	H	h ₁	h ₂	h ₃	M _t	F _{ax}	p _w	p _N	i	d _s	M _a	m (ca.)
14	28	32	25	14	17	21	68	10	141	71	4	M4 x 14	5	0,07
15	28	32	25	14	17	21	73	10	132	71	4	M4 x 14	5	0,06
16	32	37	26	14	18	22	78	10	124	62	4	M4 x 14	5	0,09
18	47	53	34	17	22	28	297	33	308	118	6	M6 x 25	17	0,34
19	47	53	34	17	22	28	314	33	291	118	6	M6 x 25	17	0,32
20	47	53	34	17	22	28	330	33	277	118	6	M6 x 25	17	0,30
22	47	53	34	17	22	28	363	33	252	118	6	M6 x 25	17	0,27
24	50	56	34	17	22	28	396	33	231	111	6	M6 x 25	17	0,31
25	50	56	34	17	22	28	413	33	221	111	6	M6 x 25	17	0,30
28	55	61,4	34	17	22	28	462	33	198	101	6	M6 x 25	17	0,36
30	55	61,4	34	17	22	28	495	33	185	101	6	M6 x 25	17	0,34
32	60	67	34	17	22	28	704	44	231	123	8	M6 x 25	17	0,42
35	60	67	34	17	22	28	770	44	211	123	8	M6 x 25	17	0,39
38	65	72	34	17	22	28	836	44	194	114	8	M6 x 25	17	0,45
40	65	72	34	17	22	28	880	44	185	114	8	M6 x 25	17	0,43
42	75	84	41	20	25	33	1671	80	270	151	8	M8 x 25	41	0,78
45	75	84	41	20	25	33	1791	80	252	151	8	M8 x 25	41	0,74
48	80	89	41	20	25	33,5	1910	80	236	142	8	M8 x 25	41	0,82
50	80	89	41	20	25	33,5	1990	80	227	142	8	M8 x 25	41	0,76
55	85	94	41	20	25	33,5	2189	80	206	134	8	M8 x 25	41	0,86
60	90	99	41	20	25	33,5	2388	80	189	126	8	M8 x 25	41	0,93
65	95	104	41	20	25	33,5	2587	80	175	119	8	M8 x 25	41	0,97
70	110	119	50	24	30	40	4511	129	219	139	8	M10 x 30	83	1,72
75	115	124	50	24	30	40	4834	129	204	133	8	M10 x 30	83	1,82
80	120	129	50	24	30	40	5156	129	191	128	8	M10 x 30	83	1,90
85	125	134	50	24	30	40	6848	161	225	153	10	M10 x 30	83	1,97
90	130	139	50	24	30	40	7250	161	213	147	10	M10 x 30	83	2,10
95	135	144	50	24	30	40	7653	161	202	142	10	M10 x 30	83	2,30
100	145	154	56	26	31	44	9382	188	206	142	8	M12 x 30	145	2,80
110	155	164	56	26	31	44	10321	188	187	133	8	M12 x 30	145	3,02
120	165	174	56	26	31	44	12666	211	193	140	9	M12 x 30	145	3,28
130	180	189	64	34	39	52	18296	281	182	131	12	M12 x 30	145	4,60
140	190	199	68	34	39	54	20091	287	172	127	9	M 14 x 40	230	4,98
150	200	209	68	34	39	54	23918	319	178	134	10	M 14 x 40	230	5,20
160	210	219	68	34	39	54	30615	383	201	153	12	M 14 x 40	230	5,60
170	225	234	78	44	49	64	32529	383	146	110	12	M 14 x 40	230	7,70
180	235	244	78	44	49	64	34442	383	138	106	12	M 14 x 40	230	8,50
190	250	259	78	44	49	64	45445	478	163	124	15	M 14 x 40	230	9,50
200	260	269	78	44	49	64	47836	478	155	119	15	M 14 x 40	230	9,60

Spannsatz: Baureihe 145

Locking Assembly: Series 145



Kennzeichen

- Selbstzentrierend
- Für sehr hohe Übertragungswerte
- Bestens geeignet bei Biegebelastung
- Keine axiale Verschiebung der Nabe während der Montage

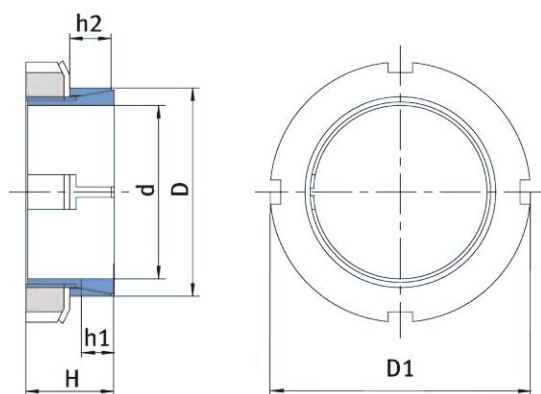


Auch in kurzer Ausführung lieferbar

Abmessungen [mm] Basic dimensions				Übertragungswerte Operating data				Spannschrauben Locking screws			Gewicht [kg] Weight
d	D	H	h ₁	M _t	F _{ax}	p _w	p _N	i	d _s	M _a	m (ca.)
25	50	51	45	790	63	193	97	6	M6 x 35	17	0,410
30	55	51	45	1263	84	215	117	8	M6 x 35	17	0,466
35	60	51	45	1474	84	184	107	8	M6 x 35	17	0,527
40	65	51	45	2105	105	201	124	10	M6 x 35	17	0,580
45	75	51	45	3427	152	259	155	8	M8 x 35	41	0,808
50	80	72	64	3808	152	197	123	8	M8 x 55	41	1,258
55	85	72	64	4189	152	179	116	8	M8 x 55	41	1,357
60	90	72	64	5712	190	206	137	10	M8 x 55	41	1,438
65	95	72	64	6188	190	190	130	10	M8 x 55	41	1,543
70	110	88	78	10793	308	234	149	10	M10 x 60	83	2,852
75	115	88	78	11564	308	219	143	10	M10 x 60	83	2,960
80	120	88	78	14802	370	246	164	12	M10 x 60	83	3,100
85	125	88	78	15727	370	232	158	12	M10 x 60	83	3,300
90	130	88	78	16652	370	219	151	12	M10 x 60	83	3,460
95	135	88	78	17578	370	207	146	12	M10 x 60	83	3,880
100	145	112	100	26937	539	229	158	12	M12 x 80	145	5,550
110	155	112	100	29630	539	209	148	12	M12 x 80	145	6,050
120	165	112	100	37711	629	223	162	14	M12 x 80	145	6,450
130	180	130	116	47610	732	205	148	12	M14 x 90	230	10,10
140	190	130	116	59818	855	222	163	14	M14 x 90	230	10,50
150	200	130	116	68668	916	222	166	15	M14 x 90	230	11,00
160	210	130	116	78129	977	222	169	16	M14 x 90	230	12,00
170	225	162	146	98098	1154	195	147	14	M16 x 110	355	17,00
180	235	162	146	118707	1319	210	161	16	M16 x 110	355	18,40
190	250	162	146	125302	1319	199	151	16	M16 x 110	355	21,40
200	260	162	146	131896	1319	189	145	16	M16 x 110	355	21,80
220	285	162	146	181357	1649	215	166	20	M16 x 110	355	26,59
240	305	162	146	217629	1814	217	170	22	M16 x 110	355	28,70
260	325	162	146	225048	1731	191	153	21	M16 x 110	355	31,23
280	355	197	177	323016	2307	186	147	18	M20 x 130	690	46,77
300	375	197	177	384543	2564	193	154	20	M20 x 130	690	49,72
320	405	197	177	430688	2692	190	150	21	M20 x 130	690	60,52
340	425	197	177	479397	2820	187	150	22	M20 x 130	690	63,86
360	455	225	203	593686	3298	180	142	21	M22 x 150	930	86,78
380	475	225	203	656509	3455	178	143	22	M22 x 150	930	91,04
400	495	225	203	753886	3769	185	149	24	M22 x 150	930	95,30

Spannsatz: Baureihe 150

Locking Assembly: Series 150



Kennzeichen

- Selbstlösend
- Sehr geringe Einbauabmessungen
- Schnelle Montage durch eine zentrale Spannmutter



Optional auch mit Sechskantmutter lieferbar

⚠ Die angegebenen Übertragungswerte und Anzugsmomente beziehen sich auf den Fall:

- Frei bewegliche Nabe, ohne axialen Anschlag an der Welle.
Bei fixierter Nabe reduzieren sich die Übertragungswerte um ca. 40%.
- Geschmiertes Spanngewinde

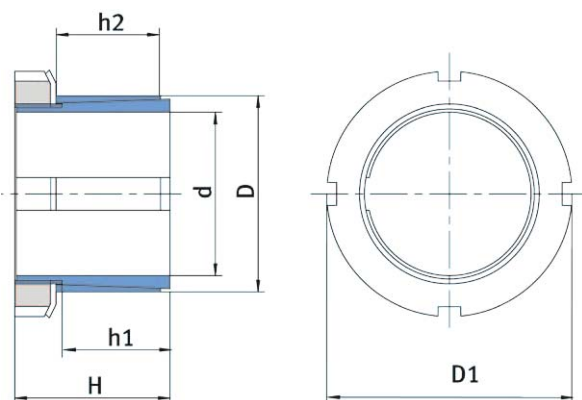
Abmessungen [mm] <i>Basic dimensions</i>						Übertragungswerte <i>Operating data</i>				Spannmutter <i>Locking Nut</i>		Gewicht [g] <i>Weight</i>
d	D	D1	H	h ₁	h ₂	M _t	F _{ax}	p _w	p _N	d _s	M _a	m (ca.)
14	25	32	16,5	6,5	8,5	64	9	265	148	M20 x 1	96	51,30
15	25	32	16,5	6,5	8,5	57	8	206	124	M20 x 1	79	47,70
16	25	32	16,5	6,5	8,5	48	6	155	99	M20 x 1	61	44,30
17	25	32	16,5	6,5	8,5	43	5	121	82	M20 x 1	33	42,40
18	30	38	17	7	8,5	116	13	272	163	M25 x 1,5	166	80,40
19	30	38	17	7	8,5	98	10	206	130	M25 x 1,5	140	75,00
20	30	38	17	7	8,5	86	9	163	109	M25 x 1,5	112	69,00
22	35	45	17	7	8,5	163	15	255	160	M30 x 1,5	284	100,8
24	35	45	17	7	8,5	125	10	165	113	M30 x 1,5	206	94,40
25	35	45	17	7	8,5	95	8	116	83	M30 x 1,5	164	89,70
28	40	52	20	8	10	202	14	171	120	M35 x 1,5	341	136,7
30	40	52	20	8	10	173	12	128	96	M35 x 1,5	226	116,8
32	45	58	22	9	11	348	22	201	143	M40 x 1,5	524	191,6
35	45	58	22	9	11	251	14	121	94	M40 x 1,5	298	164,3
38	50	65	23	9	11	362	19	148	112	M45 x 1,5	577	225,7
40	50	65	23	9	11	296	15	109	87	M45 x 1,5	379	228,1
42	55	70	25,5	10	11	532	25	160	122	M50 x 1,5	833	308,1
45	55	70	25,5	10	11	387	17	101	83	M50 x 1,5	469	266,9
48	60	75	25,5	10	11	609	25	140	112	M55 x 2	797	297,5
50	60	75	25,5	10	11	439	18	93	78	M55 x 2	495	281,4
55	65	80	28,5	12	14	545	20	80	67	M60 x 2	592	331,9
60	70	85	29,5	12	14	792	26	97	83	M65 x 2	697	384,8

Maß- und Konstruktionsänderungen vorbehalten
Weitere Größen auf Anfrage

Subject to change without notice
Further dimensions on request

Spannsatz: Baureihe 151

Locking Assembly: Series 151



Kennzeichen

- Bedingt selbstzentrierend
- Sehr geringe radiale Einbaumaße
- Einfache und schnelle Montage durch eine zentrale Spannmutter



Optional auch mit Sechskantmutter lieferbar

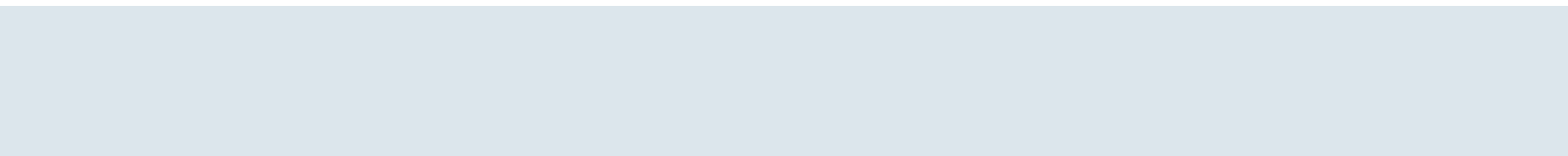
⚠ Die angegebenen Übertragungswerte und Anzugsmomente beziehen sich auf den Fall:

- Frei bewegliche Nabe, ohne axialen Anschlag an der Welle. Bei fixierter Nabe reduzieren sich die Übertragungswerte um ca. 40%.
- Geschmiertes Spanngewinde

Abmessungen [mm] <i>Basic dimensions</i>						Übertragungswerte <i>Operating data</i>				Spannmutter <i>Locking Nut</i>		Gewicht [g] <i>Weight</i>
d	D	D1	H	h ₁	h ₂	M _t	F _{ax}	p _w	p _N	d _s	M _a	m (ca.)
14	25	32	29	17	21	120	17	226	126	M20 x 1	100	81,40
15	25	32	29	17	21	100	15	174	105	M20 x 1	90	76,40
16	25	32	29	17	21	85	12	116	74	M20 x 1	70	71,60
17	25	32	31	20	20	60	9	67	46	M20 x 1	60	66,70
18	30	38	31	18	22	200	25	230	138	M25 x 1,5	190	119,3
19	30	38	31	18	22	170	20	184	116	M25 x 1,5	150	115,3
20	30	38	31	18	22	150	15	140	93	M25 x 1,5	110	107,8
22	35	45	35	22	25	350	32	221	139	M30 x 1,5	290	177,1
24	35	45	35	22	25	290	26	147	101	M30 x 1,5	230	158,0
25	35	45	35	22	25	210	19	112	80	M30 x 1,5	170	149,7
28	40	52	35	22	25	460	38	180	126	M35 x 1,5	390	211,1
30	40	52	35	22	25	310	24	111	83	M35 x 1,5	240	191,8
32	45	58	42	28	31	690	45	184	131	M40 x 1,5	520	307,5
35	45	58	42	28	31	460	30	96	74	M40 x 1,5	320	261,5
38	50	65	44	28	32	850	45	152	116	M45 x 1,5	660	366,3
40	50	65	44	28	32	650	36	95	76	M45 x 1,5	440	324,8
42	55	70	45	28	32	1150	58	180	137	M50 x 1,5	850	442,8
45	55	70	45	28	32	780	40	95	77	M50 x 1,5	550	374,6
48	60	75	46	28	32	1250	55	137	109	M55 x 2	850	476,2
50	60	75	46	28	32	850	43	82	68	M55 x 2	660	419,3
55	65	80	47	28	32	950	40	81	69	M60 x 2	650	460,6
60	70	85	52	28	36	1400	51	81	70	M65 x 2	950	554,1

Maß- und Konstruktionsänderungen vorbehalten
Weitere Größen auf Anfrage

Subject to change without notice
Further dimensions on request



Montage- und Demontageanleitung Spannsätze

Hakon-Spannsätze werden als einbaufertige Einheiten in unterschiedlichen Bauformen geliefert. Die Montageschritte 1 bis 5 gelten sinngemäß für alle innenspannenden Elemente sowie für die Baureihen WK160 und ESN22, wenn nicht anders angegeben.

Montage

Vor der Montage sind Passungsspiele und Oberflächenbeschaffenheit der Anschlusskonstruktion zu überprüfen. Das Spannelement wird einbaufertig geliefert. Nach längeren Lagerzeiten oder bei einer Wiedermontage müssen alle Kontaktflächen (Abb. 2), die Gewinde und Schraubenkopfauflagen des gereinigten Elementes mit einem leichten Ölfilm versehen werden.

1. Schritt: Wellen- und Nabensitz, ggf. auch das Spannelement (wie oben beschrieben), sorgfältig reinigen und leicht einölen.



Keine molybdän-disulfidhaltigen Produkte oder Öle mit Hochdruckzusätzen verwenden. Empfohlen wird ein handelsübliches Maschinenöl.

2. Schritt: Spannelement, Welle und Nabe zueinander ausrichten. Vorwiegend wird der Spannsatz im gelösten Zustand in die Nabe eingesetzt und anschließend auf den Wellensitz geschoben.

3. Schritt: Spannschrauben (Abb. 2, Pos. 1) leicht anziehen, bis eine Berührung mit den Kontaktflächen von Welle und Nabe erfolgt. Die Nabe ist dabei entsprechend auszurichten.

4. Schritt: Spannschrauben mit einem Drehmomentschlüssel gleichmäßig über Kreuz, in mehreren Durchgängen, auf das erforderliche Anzugsmoment (M_a) vorspannen. Anzugsmoment laut Datenblatt.



Nicht mit den Schrauben in Schlitznähe des Innenringes beginnen.

Es empfiehlt sich, zu Anfang den Drehmomentschlüssel auf das halbe Anzugsmoment einzustellen und in einem zweiten Durchgang mit dem vollen Moment zu arbeiten. Bei größeren Spannsätzen ist es sinnvoll, das Anziehen der Schrauben mit Messuhren für Plan- und Höhenschlag zu überwachen.

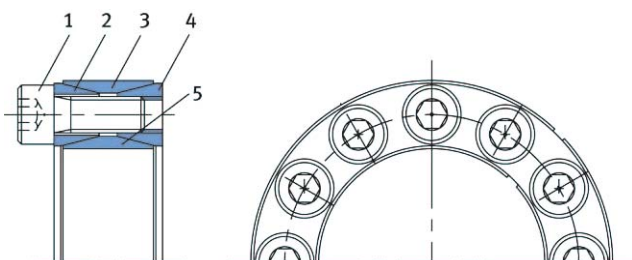


Abb. 2

5. Schritt: Kontrolle des Anzugsmomentes der Schrauben im Uhrzeigersinn durchführen. Die Montage bzw. das Anziehen der Schrauben ist beendet, wenn sich keine Schraube mehr nachspannen lässt.

Ergänzende Hinweise:

Baureihe 106

Baureihe 106 besteht aus zwei konischen Ringen und wird über einen separaten Druckring nabenseitig oder wellenseitig (siehe Abb. 3) verspannt.

Abweichung zu Schritt 2: Einzelteile montieren

- Nabe (Pos. 2) auf Wellensitz (Pos. 1) schieben
- Distanzbuchse (Pos. 3), falls erforderlich, einschieben
- Spannelemente (Pos. 4, max. 4 Stück) einsetzen
- Spannflansch mit Bund (Pos. 5) oder mit separater Distanzbuchse (Pos. 3 und 5a) montieren
- Die Welle-Nabe-Verbindung nach Schritt 3 bis 5 verspannen; Spannschrauben nicht trocken montieren

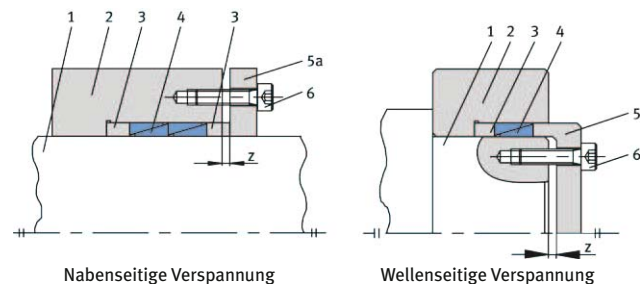


Abb. 3

- Abstandsmaß „z“ kontrollieren. Das Spaltmaß sollte über dem Umfang möglichst gleich groß sein und darf den im Datenblatt angegebenen Wert nicht unterschreiten.

Baureihe 150 und 151

Diese Baureihen werden nicht durch einzelne Spannschrauben, sondern durch eine Wellenmutter (Nut- oder Sechskantmutter) vorgespannt. Nach der Montage ist die Verbindung durch das Blech zu sichern.

Baureihe WK160

Die starre Wellenkupplung wird gemäß Schritt 1 bis 5 montiert. Ein Nabenteil wird bei dieser Ausführung nicht benötigt. Es ist darauf zu achten, dass die Kupplung und die zu verbindenden Wellenenden entsprechend ausgerichtet werden.

Baureihe ESN22

Es handelt sich um eine Einschweißnabe, eine Verspannung erfolgt also nur wellenseitig. Das Nabenteil wird als Schweißkonstruktion ausgelegt.

Abweichung zu Schritt 2: Einzelteile montieren

- Einschweißnabe gemäß Schritt 3 bis 5 auf der Welle vorspannen

- Einsetzen der Bauteilgruppe (Nabe / Welle) in die Anbaukonstruktion (Fördertrommel etc.) und ausrichten
- Heftschweißen, die zu fügenden Teile durch Schweißpunkte oder kurze Schweißnähte fixieren
- Verschweißen

Demontage

Die Demontageschritte können je nach Baureihe voneinander abweichen. Selbsthemmende Spannsätze haben integrierte Abdrückgewinde (siehe Abb. 4, Pos. 4), zur Demontage größerer Spannsätze werden Hilfsvorrichtungen empfohlen. Die Demontageschritte 1 bis 4 gelten sinngemäß für alle innenspannenden Elemente sowie für die Baureihen WK160 und ESN22, wenn nicht anders angegeben.

1. Schritt: Alle Spannschrauben (Pos. 1) über Kreuz und in mehreren Durchgängen gleichmäßig lockern.

2. Schritt: Schrauben um einige Gewindegänge herausdrehen, so dass sich das Element wie nachfolgend beschrieben entspannen kann.

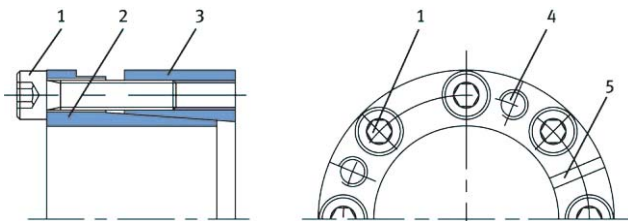


Abb. 4

Selbstlösende Spannelemente

Die Baureihen **106**, **112**, **150** und **WK160** lösen sich in der Regel von selbst, so dass die Verbindung, wie unter Schritt 4 beschrieben, zerlegt werden kann (siehe auch ergänzende Hinweise).

Selbsthemmende Spannelemente

Die Baureihen **100**, **102**, **110**, **131**, **132**, **133**, **136**, **145** und **ESN22** haben selbsthemmende Kegelwinkel und sind infolgedessen mit Gewindebohrungen (Pos. 4) zum Einschrauben von Abdrückschrauben ausgerüstet. Die weitere Demontage erfolgt wie unter Schritt 3 und 4 beschrieben.

3. Schritt: Entsprechende Anzahl von Schrauben ganz herausdrehen und in die Abdrückgewindebohrungen des Spannelementes einschrauben. Abdrückschrauben über Kreuz und in mehreren Durchgängen anziehen bis sich der hintere Konusring (Außenteil, Pos. 3) löst.



Nicht mit den Abdrückschrauben in Schlitznähe (Pos. 5) des Innenringes (Pos. 2) beginnen.

4. Schritt: Spannelement und Nabe von der Welle abnehmen.

Unbeschädigte Spannsätze sind vor erneuter Verwendung zu zerlegen und zu reinigen. Die Wiedermontage erfolgt gemäß unserer Montageanleitung (vgl. Seite 24).

Ergänzende Hinweise:

Baureihe 106

Leichte auf dem Umfang verteilte radiale Prellschläge auf die Nabe unterstützen den Lösevorgang.

Baureihe 112

Entspannt der hintere Druckring nicht selbstständig, genügen meist einige leichte Schläge auf die Schraubenköpfe.

- Um ein tief in der Nabenbohrung sitzendes Element oder einen klemmenden vorderen Druckring zu lösen, müssen die verzinkten Schrauben entfernt werden.
- Schrauben der nächst größeren Abmessung in den vorderen Druckring einschrauben und den Konus durch die als Hebel wirkenden Schrauben herausziehen.

Baureihe 145

- Gemäß Demontageschritt 3 den vorderen Konusring abdrücken und herausnehmen
- Abdrückschrauben herausschrauben und in die Gewindebohrungen des Zwischenringes schrauben
- Die Schrauben über Kreuz und in mehreren Durchgängen anziehen bis sich der hintere Konusring löst

Baureihe 150 und 151

- Sicherungsblech lösen
- Nut- oder Sechskantmutter lösen und zurückdrehen
- Sicherungsblech zurückziehen
- Bei Verkanten das Spannelement durch leichte Schläge am Umfang der Nabe lösen

Baureihe ESN22

Die Demontage erfolgt wie in den Schritten 1 bis 4 beschrieben. Die als Schweißkonstruktion ausgelegte Verbindung erlaubt jedoch nur ein mechanisches Demontieren des Innenteils der Einschweißnabe.

Schrumpfscheibenverbindungen

Kraftschluss außerhalb der Welle-Nabe-Verbindung



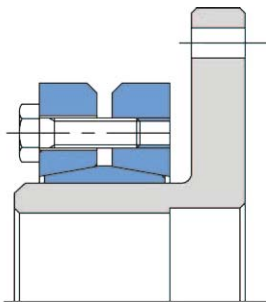
Anwendungsbeispiele

Durch das Prinzip „Kraftschluss außerhalb der Welle-Nabe-Verbindung“ lassen sich verschiedene Einsatzbereiche realisieren. Neben den klassischen Schrumpfscheibenverbindungen bieten auch Klemm- und Einschweißnaben günstige und technisch hervorragende Möglichkeiten. Starre und fluchtgenaue Wellenkupplungen übertragen sowohl Drehmoment als auch Axialkraft, dabei bleiben diese spielfreien Elemente biege- und torsionssteif.

- Schrumpfscheiben
- Klemmnaben
- Einschweißnaben
- Wellenkupplungen

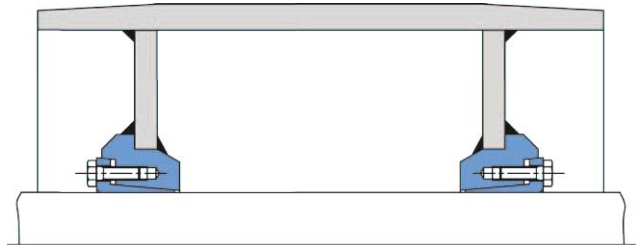
BR 271

Befestigung eines Anschlussflansches auf einer Welle



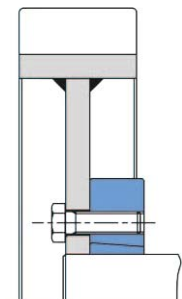
ESN22

Befestigung einer Trommel mit Einschweißnaben



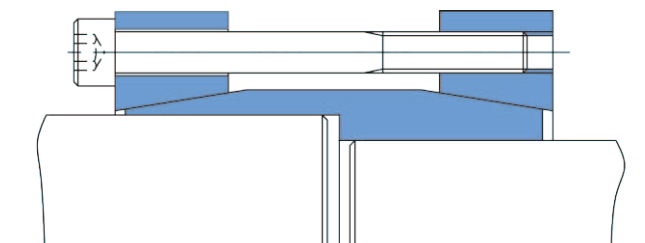
KN22

Klemmnabenverbindung

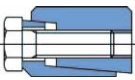
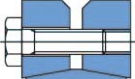

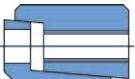

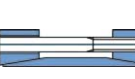
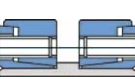
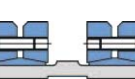


BR 160

Starre Wellenkupplung mit abgestufter Bohrung

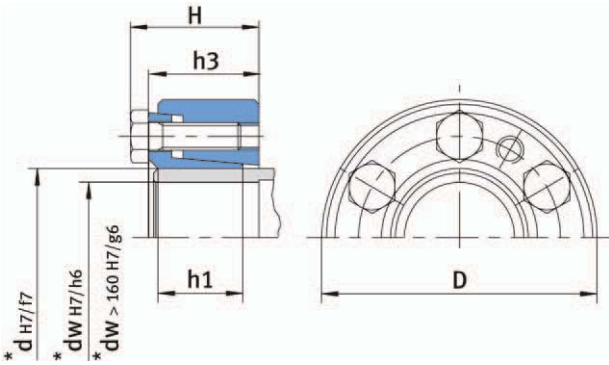


Hauptmerkmale Schrumpfscheibenverbindungen Main Features Shrink Disc Connections

Baureihe Series		Schrumpfscheibe Shrink disc	Nabe Hub	Wellenkupplung Rigid coupling	Übertragungswerte Operating data	Kleine axiale Einbaumaße Small axial installation dimensions	Kleine radiale Einbaumaße Small radial installation dimensions	Kleine Wellen- ϕ möglich Small shaft- ϕ possible	Selbstzentrierend Self-centering	Selbstlösende Kone Non self-locking cones	Keine axiale Verschiebung während der Montage No axial displacement when installing	Details auf Seite Details on page no.
222		•			hoch high	•		•	•			28
271		•			hoch high	•		•	•	•	•	30
KN22			•		mittel medium	•		•	•			32
KNV22			•		hoch high	•		•	•			33
ESN22			•		hoch high				•			34
WK160				•	mittel medium	•	•	•	•	•	•	35
WK222				•	mittel medium			•	•		•	36
WK271				•	mittel medium			•	•	•	•	38

Schrumpfscheibe: Baureihe 222

Shrink Disc: Series 222



3 Ausführungen lieferbar: leicht, standard, schwer

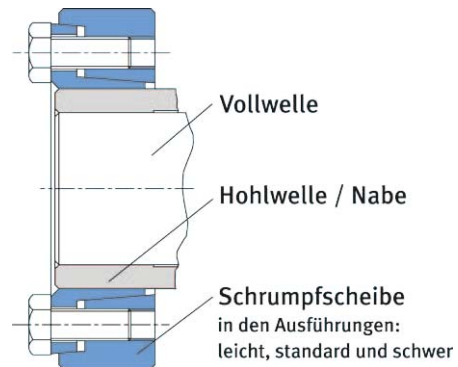


Zur Auswahl des Nabenmaterials siehe auch Seite 5, erforderlicher Nabenaußendurchmesser.

Die Übertragungswerte sind für leicht geölte Sitze ermittelt worden. Öl- bzw. fettfreie Naben- und Wellensitze erhöhen die Übertragungswerte (siehe auch Seite 40, Montageanleitung für Schrumpfscheiben).

Kennzeichen

- Geringe axiale Einbaumaße
- Wellendurchmesser ab 9 mm möglich
- Selbstzentrierend, gute Rundlaufgenauigkeit
- Gute Eigenschaften bei umlaufender Biegung und wechselnder Belastung



Anwendungsbereich

- Hohlwellenbefestigung auf Wellen und Achsen
- Flanschkupplungen / Wellenkupplungen
- Hochtourige Antriebe (Antriebsmotore / Aufsteckgetriebe)
- Laufräder / Riemen- / Bremscheiben

Technische Daten für Standardausführung

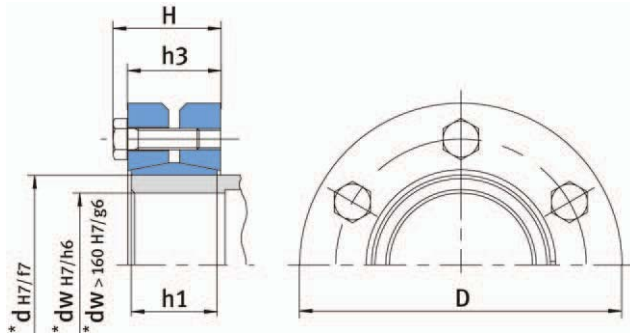
Abmessungen [mm] Basic dimensions						Übertragungswerte Operating data				Spannschrauben Locking screws			Gewicht [kg] Weight
*d _w	d	D	H	h ₁	h ₃	M _t	F _{ax}	p _w	p _N	i	d _s	M _a	m (ca.)
9	12	35	14	9	11	30	6	780	900	3	M6 x 10	12	0,06
10						50	8	825					
11	14	38	14	9	11	40	8	670	775	3	M6 x 10	12	0,08
12						60	10	710					
13	16	41	19	12	15	75	11	430	510	3	M6 x 12	12	0,13
14						90	14	460					
15	18	44	19	12	15	85	12	390	450	3	M6 x 12	12	0,13
16						110	15	410					
17	20	47	19	12	15	150	20	360	400	3	M6 x 12	12	0,15
18						180	22	375					
19	24	50	22	14	18	180	23	310	380	4	M6 x 16	12	0,24
20						210	25	330					
22						280	30	360					
24	30	60	24	16	20	390	38	350	400	6	M6 x 16	12	0,37
25						430	40	360					
26						480	43	370					
28	36	72	28	18	22	660	55	420	470	5	M8 x 20	30	0,50
30						750	60	435					
31						800	65	440					
32	44	80	30	20	24,5	750	60	350	415	6	M8 x 20	30	0,62
35						950	70	370					
36						1050	75	375					
38	50	90	32	22	26,5	1250	75	340	380	7	M8 x 20	30	0,83
40						1370	80	350					
42						1600	85	360					
42	55	100	34,5	23,5	29	1550	85	335	375	8	M8 x 25	30	1,12
45						1840	95	345					
48						2180	105	355					
48	62	110	34,5	23,5	29	1800	85	300	330	8	M8 x 25	30	1,32
50						1990	95	305					
52						2190	100	310					

* Innerhalb der angegebenen Wellendurchmesserbereiche können auch andere Durchmesser gewählt werden (siehe auch den Hinweis auf Seite 5).

Abmessungen [mm] Basic dimensions						Übertragungswerte Operating data				Spannschrauben Locking screws			Gewicht [kg] Weight m (ca.)
*d _w	d	D	H	h ₁	h ₃	M _t	F _{ax}	p _w	p _N	i	d _s	M _a	
50	68	115	34,5	23,5	29	1980	95	295	340	9	M8 x 25	30	1,39
55						2460	105	310					
60						3100	125	325					
55	75	138	37,5	25	31	3080	135	365	410	8	M10 x 25	59	2,23
60						3850	155	380					
65						4700	170	390					
60	80	145	37,5	25	31	3500	140	345	385	8	M10 x 25	59	2,43
65						4250	155	355					
70						5100	170	365					
65	90	155	44,5	30	38	4850	165	315	350	10	M10 x 30	59	3,34
70						5850	185	325					
75						6950	205	335					
70	100	170	49,5	34	43	6250	190	300	340	12	M10 x 30	59	4,54
75						7400	220	310					
80						8700	240	315					
75	110	185	56,5	39	49	7700	220	280	315	10	M12 x 35	100	6,00
80						8950	250	285					
85						10200	265	290					
85	125	215	60,5	42	53	10500	260	270	310	12	M12 x 35	100	9,00
90						12100	300	280					
95						13900	325	285					
100	140	230	67	46	58	15500	325	260	290	10	M14 x 40	160	11
105						17500	350	265					
110						19000	370	270					
110	155	265	71	50	62	21000	405	260	290	12	M14 x 40	160	16
115						23500	430	265					
120						26000	460	270					
120	165	290	78	56	68	27000	480	245	275	10	M16 x 55	250	22
125						29500	500	250					
130						32000	530	255					
130	175	300	78	56	68	37000	600	285	310	12	M16 x 55	250	23
135						40000	625	290					
140						45000	665	295					
140	185	330	95	71	85	49500	750	250	270	14	M16 x 55	250	36
145						54500	790	255					
150						58500	825	260					
150	200	350	95	71	85	61000	820	265	285	16	M16 x 55	250	40
155						66000	850	270					
160						72000	900	275					
160	220	370	115,5	88	103	98000	1300	300	330	16	M20 x 85	490	53
165						110000	1350	305					
170						115000	1400	310					
170	240	405	119,5	92	107	115000	1400	300	325	18	M20 x 85	490	66
180						132000	1500	305					
190						150000	1600	310					
190	260	430	131,5	103	119	160000	1750	290	310	21	M20 x 85	490	82
200						180000	1850	295					
210						200000	2000	300					
210	280	460	144,5	114	132	200000	1950	255	275	22	M20 x 85	490	102
220						220000	2000	260					
230						240000	2100	265					
230	300	485	155	122	140	280000	2450	295	310	20	M24 x 120	840	118
240						300000	2550	298					
245						320000	2650	300					
240	320	520	155	122	140	300000	2500	290	305	21	M24 x 120	840	138
250						330000	2650	295					
260						360000	2800	295					
250	340	570	170	134	155	343000	2750	255	275	22	M24 x 120	840	186
260						375000	2900	260					
270						405000	3000	260					
280	360	590	177	140	162	450000	3200	255	270	24	M24 x 120	840	204
290						490000	3350	260					
300						525000	3500	260					

Schrumpfscheibe: Baureihe 271

Shrink Disc: Series 271



Kennzeichen

- Selbstlösend
- Geringe axiale Einbaumaße
- Wellendurchmesser ab 10 mm möglich
- Selbstzentrierend, sehr gute Rundlaufgenauigkeit
- Gute Eigenschaften bei umlaufender Biegung und wechselnder Belastung



3 Ausführungen lieferbar: leicht, standard, schwer



Zur Auswahl des Nabenmaterials siehe auch Seite 5, erforderlicher Nabenaußendurchmesser.

Die in den Datentabellen angegebenen Übertragungswerte sind für leicht geölte und trockene Sitze ermittelt worden.

Anwendungsbereich

- Hohlwellenbefestigung auf Wellen und Achsen (Windkraftanlagen / Förderanlagen / Walzwerke)
- Flanschkupplungen / Wellenkupplungen / Gelenkwellenanschlüsse
- Hochtourige Antriebe (Antriebsmotore / Aufsteckgetriebe)

Technische Daten für Standardausführung

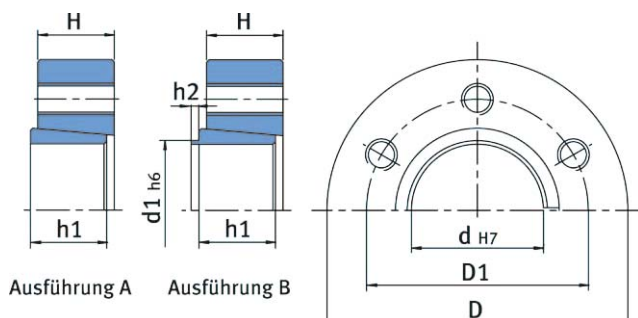
Abmessungen [mm] Basic dimensions						Übertragungswerte Operating data						Spannschrauben Locking screws			Gewicht [kg] Weight
*d _w	d	D	H	h ₁	h ₃	M _t geölte Welle	F _{ax}	M _t trockene Welle	F _{ax}	P _w	P _N	i	d _s	M _a	m (ca.)
10	14	38	14,5	9	11	30	6	40	8	210	440	4	M5 x 10	4	0,07
11						45	9	60	11	255					
12						65	11	80	13	295					
12	16	41	18,5	11	15	75	12	95	15	260	420	5	M5 x 12	4	0,15
13						100	15	125	18	290					
14						130	18	160	22	320					
19	24	50	22,5	14	19	150	16	180	18	165	280	6	M5 x 18	4	0,18
20						190	19	220	22	180					
21						225	21	260	25	200					
24	30	60	24,5	16	21	190	16	250	20	110	200	6	M5 x 18	4	0,29
25						225	18	300	22	120					
26						260	20	350	25	130					
28	36	72	27	18	23	500	36	600	45	190	300	5	M6 x 20	12	0,46
30						630	42	700	53	210					
31						700	45	850	56	215					
32	44	80	29	20	25	750	47	900	59	200	310	7	M6 x 20	12	0,58
35						980	56	1100	70	215					
36						1050	59	1200	74	220					
38	50	90	31	22	27	1100	60	1400	74	190	280	8	M6 x 25	12	0,79
40						1300	65	1600	82	200					
42						1500	72	1800	90	210					
42	55	100	34	23	30	1250	60	1500	74	165	250	8	M6 x 25	12	1,11
45						1500	70	1800	85	175					
48						1850	80	2100	96	185					
48	62	110	34	23	30	1850	80	2200	95	185	270	10	M6 x 25	12	1,28
50						2100	85	2400	105	190					
52						2350	90	2800	110	200					
50	68	115	34	23	30	1750	70	2100	85	160	250	10	M6 x 25	12	1,37
55						2300	85	2600	100	175					
60						3000	100	3500	120	190					
55	75	138	37,5	25	32	2600	95	2900	120	185	280	7	M8 x 30	30	2,18
60						3300	110	3650	140	200					
65						4100	125	4500	160	210					

* Innerhalb der angegebenen Wellendurchmesserbereiche können auch andere Durchmesser gewählt werden (siehe auch den Hinweis auf Seite 5).

Abmessungen [mm] Basic dimensions						Übertragungswerte Operating data						Spannschrauben Locking screws			Gewicht [kg] Weight
*d _w	d	D	H	h ₁	h ₃	M _t		F _{ax}		P _w	P _N	i	d _s	M _a	m (ca.)
						geölte Welle	trockene Welle	geölte Welle	trockene Welle						
60	80	145	37,5	25	32	3000	100	3200	125	175	260	7	M8 x 30	30	2,40
65						3700	115	4500	140	190					
70						4500	130	5200	160	200					
65	90	155	44,5	30	39	4500	138	5200	170	190	275	10	M8 x 35	30	3,30
70						5500	155	6200	195	200					
75						6500	175	7500	215	205					
70	100	170	49,5	34	44	5500	160	6500	200	180	260	12	M8 x 35	30	4,45
75						6650	180	7800	220	185					
80						7850	200	9500	245	195					
75	110	185	56,5	39	50	6500	175	8000	215	160	240	9	M10 x 40	59	5,9
80						7750	195	9500	240	165					
85						9150	215	11000	270	170					
80	115	188	56,5	39	50	7200	180	9000	225	155	230	9	M10 x 40	59	6,3
85						8500	200	10500	250	160					
90						9900	220	12300	275	165					
85	125	215	60,5	42	54	10300	245	12000	300	180	265	12	M10 x 40	59	8,7
90						11900	265	14000	330	185					
95						13700	290	16500	360	190					
95	140	230	67,5	46	60	13700	290	16500	360	175	255	10	M12 x 45	100	10
100						15600	310	18500	390	180					
105						17600	340	21000	420	185					
105	155	265	71,5	50	64	18500	350	23000	440	180	255	12	M12 x 50	100	15
110						20700	380	26000	470	185					
115						23100	400	28900	500	190					
115	165	290	81	56	71	26300	460	32500	570	190	270	8	M16 x 55	250	22
120						29200	490	36500	610	195					
125						32300	520	40500	650	198					
125	175	300	81	56	71	29700	480	37100	590	180	255	8	M16 x 55	250	23
130						32700	500	41000	630	185					
135						35800	530	45000	660	190					
135	185	330	96	71	86	41300	610	51500	765	170	240	10	M16 x 65	250	37
140						45100	650	56500	800	172					
145						49200	680	61500	850	175					
140	195	350	96	71	86	51400	740	65000	920	195	270	12	M16 x 65	250	41
150						60500	800	76000	1000	200					
155						65400	850	82000	1050	205					
150	200	350	96	71	86	58500	780	73500	975	195	260	12	M16 x 65	250	41
155						63200	810	79500	1020	197					
160						68100	850	85500	1065	200					
160	220	370	114	88	104	73000	910	92000	1140	170	240	15	M16 x 80	250	54
165						78700	950	98500	1190	175					
170						84500	1000	106000	1250	180					
170	240	405	121,5	92	109	96000	1130	120000	1400	190	265	12	M20 x 80	490	67
180						110000	1200	138000	1500	195					
190						125000	1300	156500	1650	200					
190	260	430	132,5	103	120	129000	1360	162000	1700	185	255	14	M20 x 90	490	82
200						146000	1460	183000	1830	190					
210						164500	1570	205500	1960	195					
210	280	460	144,5	114	132	170000	1620	213000	2000	180	245	16	M20 x 100	490	102
220						190000	1730	238000	2150	185					
230						211000	1840	265000	2250	190					
230	300	485	152,5	122	140	217000	1890	270000	2350	180	240	18	M20 x 100	490	118
240						240000	2000	300000	2500	185					
250						264000	2100	330000	2600	190					
240	320	520	152,5	122	140	247000	2060	308000	2550	185	250	20	M20 x 100	490	131
250						271500	2170	340000	2700	190					
260						297000	2290	372000	2850	195					
250	340	570	168,5	136	156	299000	2400	375000	2950	185	255	24	M20 x 110	490	186
260						328000	2500	410000	3150	190					
270						358000	2650	450000	3300	195					
280	360	590	172,5	140	160	360000	2600	450000	3200	175	230	24	M20 x 110	490	204
290						391000	2700	490000	3350	178					
300						424000	2800	525000	3500	180					
290	380	645	179	144	164	439000	3000	550000	3750	190	255	20	M24 x 120	840	239
300						474000	3200	595000	3950	195					
310						511500	3300	640000	4100	200					

Klemmnabe: Baureihe KN22

Locking Hub System: Series KN22



Kennzeichen

- Wellentoleranz bis h9
- Einsatz ungenutzter Wellen
- Selbstzentrierend, gute Rundlaufgenauigkeit
- Horizontale und vertikale Einsatzmöglichkeit

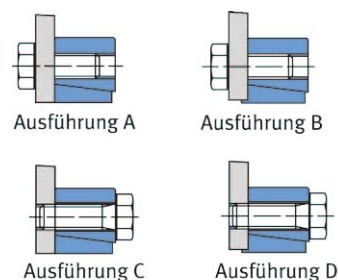


Einfach und preisgünstig
2 Baureihen mit je 4 Ausführungen

Anwendungsbereich

- Zur Befestigung von schmalen Bauteilen (Ketten- / Riemen- / Bremscheiben etc.) auf Wellen

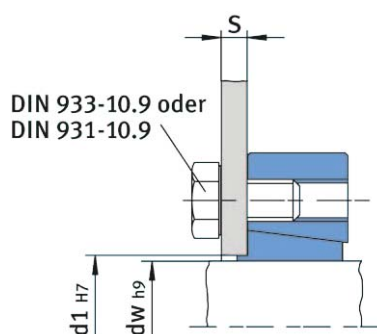
Abmessungen [mm] Basic dimensions								Übertragungswerte Operating data		Spannschrauben Locking screws			Gewicht [kg] Weight
d	D	D ₁	d ₁	H	h ₁	h ₂	S	M _t	F _{ax}	i	d _s	M _a	m (ca.)
10	39	25	12	10	9	1,5	8	24	5	3	M6	12	0,10
11								26	5				
11	44	28	14	13	12	1,5	8	52	10	3	M6	12	0,10
12								58	10				
13								62	10				
14	52	36	18	15	14	2	10	125	18	3	M8	29	0,20
15								130	18				
16								140	18				
16	60	42	22	17	16	2	10	180	22	3	M8	29	0,30
18								200	22				
20								220	22				
22								290	29				
22	66	48	27	19	18	2	10	320	29	5	M8	29	0,40
25								360	29				
25								440	35				
25	76	56	32	21	20	2	10	490	35	6	M8	29	0,60
28								525	35				
30								840	56				
30								980	56				
35	96	70	43	25	24	3	14	1100	56	6	M10	58	1,20
40								1200	90				
40								1800	90				
45	112	84	53	30	29	3	16	2300	90	7	M12	100	1,80
50								2500	115				
50								3200	115				
55	120	94	63	34	32	3	16	3500	115	9	M12	100	2,20
60								4800	180				
60								5900	180				
65	148	112	74	40	38	4	20	6200	180	8	M16	240	4,20
70								7200	215				
70								8200	215				
75	170	130	84	44	42	4	20	8600	215	9	M16	240	6,10
80								11000	280				
80	185	144	94	50	48	4	20	12000	280	12	M16	240	8,00
85								13000	280				
90								15200	340				
90								16000	340				
95	197	156	104	54	52	4	20	16900	340	14	M16	240	9,50
100								16900	340				



Verstärkte Baureihe KNV, siehe Seite 33: Bei Anwendungen mit Biegemomenten, in den Ausführungen A, B, C und D lieferbar.

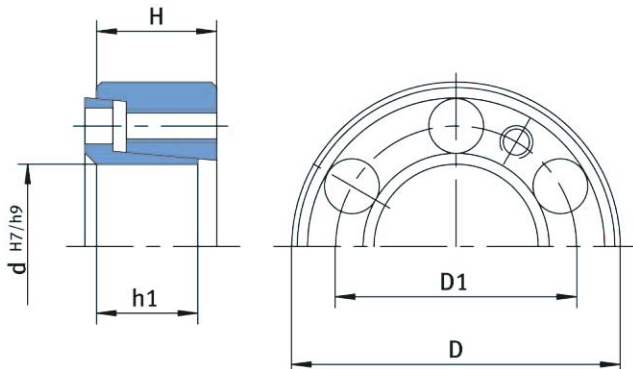
Anschlussmaße:

Die Bauteilstärke (S) sollte den angegebenen Wert im Datenblatt nicht unterschreiten. Als Wellentoleranz ist h₉ vorgesehen. Bessere Toleranzen steigern das übertragbare Drehmoment, machen es aber auch erforderlich, dass das Bauteil aus Werkstoff mit einer Streckgrenze von mindestens 340 N/mm² bestehen sollte.



Klemmnabe: Baureihe KNV22

Locking Hub System: Series KNV22



Kennzeichen

- Vergleiche KN22
- Bei zusätzlich auftretenden Biegemomenten



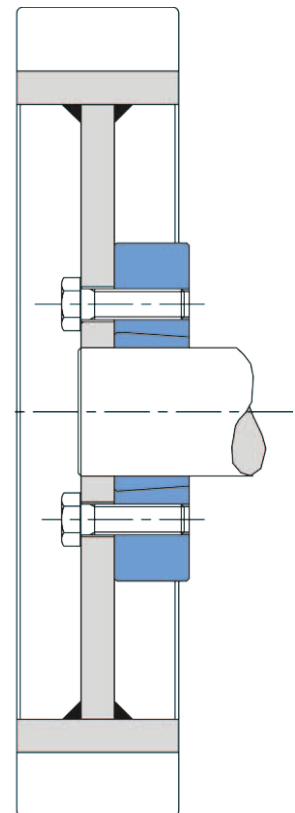
Verstärkte Baureihe

4 Ausführungen lieferbar, vgl. Seite 32

Anwendungsbereich

- Vergleiche KN22
- Ersetzt angedrehte und angeschweißte Naben

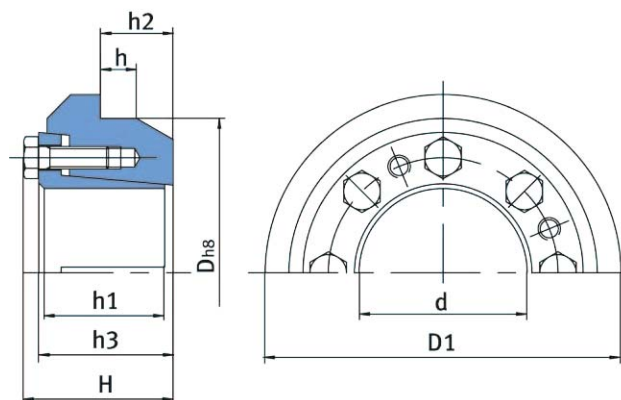
Abmessungen [mm] Basic dimensions						Übertragungswerte Operating data	Spannschrauben Locking screws			Gewicht [kg] Weight
d	D	D ₁	d ₁	H	h ₁	M _t	i	d _s	M _a	m (ca.)
11	35	24	14	11	10	50	3	M6	12	0,10
12						50				
13	38	26	16	12	11	70	3	M6	12	0,10
14						70				
15	41	28	18	15	14	80	3	M6	12	0,10
16						80				
17	44	30	20	15	14	130	4	M6	12	0,10
18						130				
19	47	32	22	15	14	140	4	M6	12	0,20
20						140				
21	50	36	27	19	18	200	5	M6	12	0,20
24						200				
25						200				
26	60	44	32	19	18	300	6	M6	12	0,30
28						300				
30						300				
31	72	52	38	21	20	450	5	M8	29	0,50
35						500				
36						500				
37	80	61	46	23	22	720	6	M8	29	0,60
40						750				
44						750				
40	115	84	53	30	29	1400	7	M12	100	2,00
45						2200				
50						3300				
50	120	94	63	34	32	2300	9	M12	100	2,20
55						3500				
60						4700				
60	148	112	74	40	38	5800	8	M16	240	4,70
65						7600				
70						9400				
70	170	130	84	44	42	8000	9	M16	240	6,10
75						10000				
80						12000				
80	185	144	94	50	48	12000	12	M16	240	8,00
85						15000				
90						18000				
90	197	156	104	54	52	16000	14	M16	240	9,50
95						19000				
100						23000				
100	215	166	116	58	56	22000	10	M20	470	12,1
105						26000				
110						27000				



Befestigung eines Antriebsrades mit einer Klemmnabe KNV22

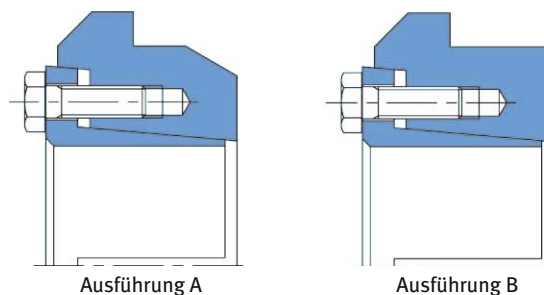
Einschweißnahe: Baureihe ESN22

Weld-in Bushes: Series ESN22



Kennzeichen

- Einsatz ungenuteter Wellen
- Selbstzentrierend, gute Rundlaufgenauigkeit
- Horizontale und vertikale Einsatzmöglichkeit
- Übertragung von Drehmoment und Axialkraft



Gute Eigenschaften bei umlaufender Biegung und wechselnder Belastung

Anwendungsbereich

- Zur Befestigung von Fördertrommeln auf Wellen
- Antriebsscheiben, Hebel und andere Konstruktionselemente

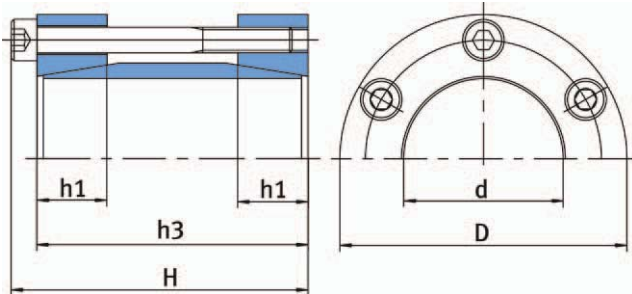
Abmessungen [mm] Basic dimensions								Übertragungswerte Operating data			Spannschrauben Locking screws		
d	D	D ₁	H	h ₁	h ₂	h ₃	h	M _t	F _{ax}	p _w	i	d _s	M _a
20	70	83	31,5	22	16	27,5	10	280	26	280	6	M6	15
24	70	83	31,5	22	16	27,5	10	320	26	220	6	M6	15
25	90	100	38,5	28	22	34,5	12	350	26	175	6	M6	15
30	90	100	38,5	28	22	34,5	12	470	31	170	7	M6	15
40	90	100	38,5	28	22	34,5	12	710	35	140	8	M6	15
45	110	127	54	41,5	26	49,5	13	1100	50	120	6	M8	36
50	110	127	54	41,5	26	49,5	13	1200	50	105	6	M8	36
60	110	127	54	41,5	26	49,5	13	2000	65	120	8	M8	36
65	130	152	86	72,5	51	79,5	18	2500	80	75	6	M10	72
70	130	152	86	72,5	51	79,5	18	3150	90	80	7	M10	72
75	130	152	86	72,5	51	79,5	18	3850	105	85	8	M10	72
80	155	184	99	84,5	57	92,5	25	5100	130	90	10	M10	72
90	155	184	99	84,5	57	92,5	25	5750	130	80	10	M10	72
95	195	225	114,5	96	70	107	35	7000	150	75	8	M12	125
100	195	225	114,5	96	70	107	35	7400	150	70	8	M12	125
105	220	254	126,5	108	76	119	40	8700	165	70	9	M12	125
110	220	254	126,5	108	76	119	40	10100	185	70	10	M12	125
120	242	276	139,5	123	89	132	40	11050	185	60	10	M12	125
125	242	276	139,5	123	89	132	40	12650	205	60	11	M12	125
130	280	320	157	136	95	148	45	16250	250	65	11	M14	180
140	280	320	157	136	95	148	45	19100	275	65	12	M14	180
150	310	355	175	153	105	165	45	24850	330	65	12	M16	250
160	340	390	196	172	115	186	50	26500	330	55	12	M16	250
170	340	390	196	172	115	186	50	28150	330	55	12	M16	250
180	350	400	206	182	125	196	60	37250	420	60	15	M16	250
190	380	435	217	193	130	207	60	47200	500	65	18	M16	250
200	420	480	227	202	140	217	65	49700	500	55	18	M16	250
220	450	515	248	222	155	238	70	54600	500	45	18	M16	250
240	490	560	271	241	170	258	80	93500	780	65	18	M20	490

Maß- und Konstruktionsänderungen vorbehalten
Weitere Größen auf Anfrage

Subject to change without notice
Further dimensions on request

Wellenkupplung: Baureihe WK160

Rigid Coupling: Series WK160



Kennzeichen

- Selbstzentrierend, gute Rundlaufgenauigkeit
- Einsatz auf ungenutzten Wellen, geringe Kerbwirkung
- Bestens geeignet bei wechselnden und stoßartigen Belastungen



Starre und spielfreie Wellenkupplung

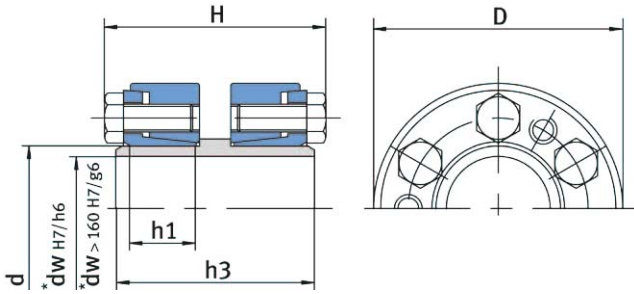
Abmessungen [mm] <i>Basic dimensions</i>					Übertragungswerte <i>Operating data</i>			Spannschrauben <i>Locking screws</i>			Gewicht [kg] <i>Weight</i>
d	D	H	h ₁	h ₃	M _t	F _{ax}	p _w	i	d _s	M _a	m (ca.)
14	45	56	15	50	130	19	308	4	M6 x 45	17	0,41
15	45	56	15	50	140	19	287	4	M6 x 45	17	0,41
16	45	56	15	50	160	20	269	4	M6 x 45	17	0,40
17	45	56	15	50	170	20	253	4	M6 x 45	17	0,36
18	50	56	15	50	180	20	239	4	M6 x 45	17	0,49
19	50	56	15	50	190	20	227	4	M6 x 45	17	0,48
20	50	56	15	50	200	20	215	4	M6 x 45	17	0,48
22	55	66	18	60	330	30	245	6	M6 x 55	17	0,70
24	55	66	18	60	360	30	224	6	M6 x 55	17	0,66
25	55	66	18	60	380	30	215	6	M6 x 55	17	0,62
26	60	66	18	60	390	30	207	6	M6 x 55	17	0,85
28	60	66	18	60	420	30	192	6	M6 x 55	17	0,79
30	60	66	18	60	450	30	179	6	M6 x 55	17	0,72
32	75	83	20	75	540	34	183	4	M8 x 65	41	1,44
35	75	83	20	75	590	34	167	4	M8 x 65	41	1,50
38	75	83	20	75	640	34	154	4	M8 x 65	41	1,25
40	75	83	20	75	670	34	146	4	M8 x 70	41	1,34
42	85	93	22	85	1100	52	190	6	M8 x 75	41	1,89
45	85	93	22	85	1200	53	177	6	M8 x 75	41	1,96
48	90	93	22	85	1300	54	166	6	M8 x 75	41	2,20
50	90	93	22	85	1350	54	159	6	M8 x 75	41	1,88
55	95	93	22	85	1900	69	193	8	M8 x 75	41	2,29
60	100	93	22	85	2100	70	177	8	M8 x 75	41	2,44
65	110	93	22	85	2350	72	163	8	M8 x 75	41	2,65
68	115	110	35	100	2850	84	119	6	M10 x 80	83	4,00
70	115	110	35	100	3150	90	116	6	M10 x 80	83	4,10
75	120	110	35	100	3400	91	108	6	M10 x 80	83	4,28
80	125	110	35	100	4900	123	135	8	M10 x 80	83	4,49
85	130	110	35	100	5250	124	127	8	M10 x 80	83	4,86
90	135	110	35	100	5530	123	120	8	M10 x 80	83	5,05
100	155	132	40	120	8500	170	136	8	M12 x 110	143	8,00
110	170	132	40	120	9600	175	109	12	M12 x 110	84	9,10

Maß- und Konstruktionsänderungen vorbehalten
Weitere Größen auf Anfrage

Subject to change without notice
Further dimensions on request

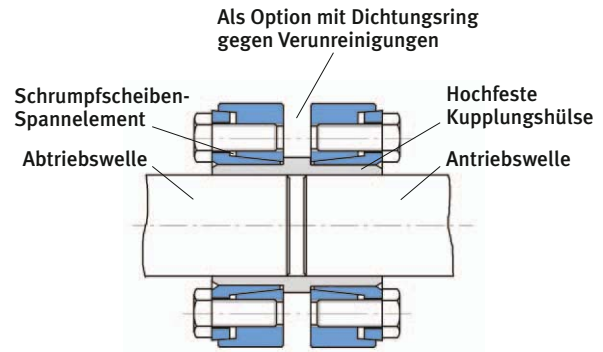
Wellenkupplung: Baureihe WK222

Rigid coupling: Series WK222



Kennzeichen

- Einsatz ungenuteter Wellen
- Sehr gute Rundlaufgenauigkeit
- An- und Abtrieb getrennt voneinander montier-/demontierbar



Torsions- und biegesteife Wellenkupplung



Die Übertragungswerte sind für leicht geölte Sitze ermittelt worden. Öl- bzw. fettfreie Naben- und Wellensitze erhöhen die Übertragungswerte (siehe auch Seite 40, Montageanleitung für Wellenkupplungen).

Anwendungsbereich

- Horizontale und vertikale Einsatzmöglichkeit
- Übertragung von Drehmoment und Axialkraft
- Starre und fluchtgenaue Verbindung zweier Wellen
- Gute Eigenschaften bei umlaufender Biegung und wechselnder Belastung

Abmessungen [mm] Basic dimensions						Übertragungswerte Operating data			Spannschrauben Locking screws			Gewicht [kg] Weight m (ca.)
*d _w	D	d	H _{max.}	h ₁	h ₃	M _t	F _{ax}	P _w	i	d _s	M _a	
12	41	16	53	12	45	59	10	400	3	M6 x 12	12	0,45
14						90	14	460				
15	44	18	53	12	45	85	12	390	3	M6 x 12	12	0,45
16						110	15	410				
17	47	20	53	12	45	150	20	360	3	M6 x 12	12	0,52
18						180	22	375				
19	50	24	58	14	50	180	23	310	4	M6 x 16	12	0,75
20						210	25	330				
22						280	30	360				
24	60	30	63	16	55	390	38	350	6	M6 x 16	12	0,85
25						430	40	360				
26						480	43	370				
28						660	55	420				
30	72	36	75,5	18	65	750	60	435	6	M8 x 20	30	1,4
31						800	65	440				
32						750	60	350				
35	80	44	80,5	20	70	950	70	370	6	M8 x 20	30	2,2
36						1050	75	375				
38						1250	75	340				
40	90	50	90,5	22	80	1370	80	350	7	M8 x 20	30	2,7
42						1600	85	360				
42						1550	85	335				
45	100	55	95,5	23,5	85	1840	95	345	8	M8 x 25	30	3,6
48						2180	105	355				
48						1800	85	300				
50	110	62	100,5	23,5	90	1990	95	305	8	M8 x 25	30	4,2
52						2190	100	310				
50						1980	95	295				
55	115	68	110,5	23,5	100	2460	105	310	9	M8 x 25	30	4,6
60						3100	125	325				

* Innerhalb der angegebenen Wellendurchmesserbereiche können auch andere Durchmesser gewählt werden (siehe auch den Hinweis auf Seite 5).

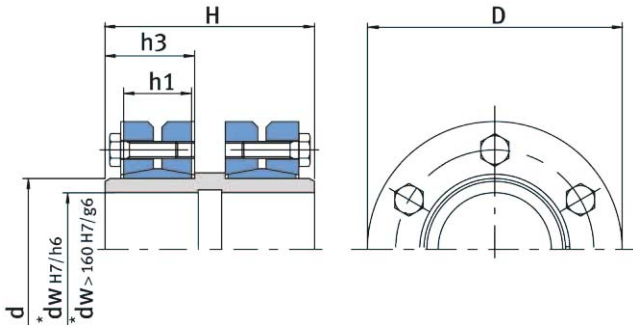
Abmessungen [mm] <i>Basic dimensions</i>						Übertragungswerte <i>Operating data</i>			Spannschrauben <i>Locking screws</i>			Gewicht [kg] <i>Weight</i>
*d _w	D	d	H _{max.}	h1	h3	M _t	F _{ax}	p _w	i	d _s	M _a	m (ca.)
55	138	75	133	25	120	3080	135	365	8	M10 x 25	59	5,2
60						3850	155	380				
65						4700	170	390				
60	145	80	143	25	130	3500	140	345	8	M10 x 25	59	6,1
65						4250	155	355				
70						5100	170	365				
65	155	90	153	30	140	4850	165	315	10	M10 x 30	59	11
70						5850	185	325				
75						6950	205	335				
70	170	100	173	34	160	6250	190	300	12	M10 x 30	59	15
75						7400	220	310				
80						8700	240	315				
75	185	110	195	39	180	7700	220	280	10	M12 x 35	100	20
80						8950	250	285				
85						10200	265	290				
85	215	125	215	42	200	10500	260	270	12	M12 x 35	100	27
90						12100	300	280				
95						13900	325	285				
100	230	140	228	46	210	15500	325	260	10	M14 x 40	160	37
105						17500	350	265				
110						19000	370	270				
110	265	155	248	50	230	21000	405	260	12	M14 x 40	160	53
115						23500	430	265				
120						26000	460	270				
120	290	165	260	56	240	27000	480	245	10	M16 x 55	250	65
125						29500	500	250				
130						32000	530	255				
130	300	175	270	56	250	37000	600	285	12	M16 x 55	250	68
135						40000	624	290				
140						45000	665	295				
140	330	185	285	71	265	49500	750	250	14	M16 x 55	250	100
145						54500	790	255				
150						58500	825	260				
150	350	200	310	71	290	61000	820	265	16	M16 x 55	250	125
155						66000	850	270				
160						72000	900	275				
160	370	220	335	88	310	98000	1300	300	16	M20 x 85	490	155
165						110000	1350	305				
170						115000	1400	310				
170	405	240	375	92	350	115000	1400	300	18	M20 x 85	490	190
180						132000	1500	305				
190						150000	1600	310				
190	430	260	415	103	390	160000	1750	290	21	M20 x 85	490	240
200						180000	1850	295				
210						200000	2000	300				
210	460	280	455	114	430	200000	1950	255	22	M20 x 85	490	290
220						220000	2000	260				
230						240000	2100	265				
230	485	300	475	122	445	280000	2450	295	20	M24 x 120	840	340
240						300000	2550	298				
245						320000	2650	300				
240	520	320	490	122	460	300000	2500	290	21	M24 x 120	840	390
250						330000	2650	295				
260						360000	2800	295				
250	570	340	510	134	480	343000	2750	255	22	M24 x 120	840	500
260						375000	2900	260				
270						405000	3000	260				
280	590	360	530	140	500	450000	3200	255	24	M24 x 120	840	550
290						490000	3350	260				
300						525000	3500	260				

Maß- und Konstruktionsänderungen vorbehalten
Weitere Größen auf Anfrage

*Subject to change without notice
Further dimensions on request*

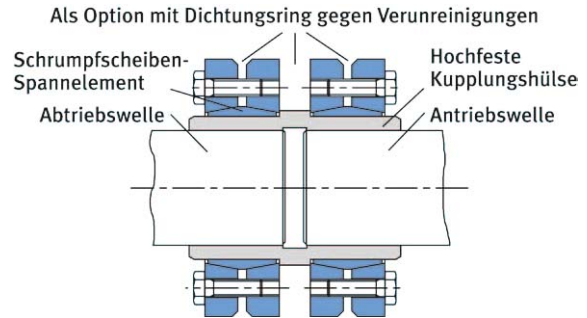
Wellenkupplung: Baureihe WK271

Rigid coupling: Series WK271



Kennzeichen

- Einsatz ungenuteter Wellen
- Sehr gute Rundlaufgenauigkeit
- An- und Abtrieb getrennt voneinander montier-/demontierbar



Torsions- und biegesteife Wellenkupplung



Die in den Datentabellen angegebenen Übertragungswerte sind für leicht geölte und trockene Sitze ermittelt worden.

Anwendungsbereich

- Horizontale und vertikale Einsatzmöglichkeit
- Übertragung von Drehmoment und Axialkraft
- Starre und fluchtgenaue Verbindung zweier Wellen
- Gute Eigenschaften bei umlaufender Biegung und wechselnder Belastung

Abmessungen [mm] Basic dimensions						Übertragungswerte Operating data					Spannschrauben Locking screws		
*d _w	D	d	H	h ₁	h ₃	M _t geölte Welle	F _{ax}	M _t trockene Welle	F _{ax}	p _w	i	d _s	M _a
12	41	16	45	11	20	75	12	96	15	260	5	M5 x 12	4
13						100	15	127	18	290			
14						130	18	161	22	320			
19	50	24	50	14	23	150	16	180	18	165	6	M5 x 18	4
20						190	19	220	22	180			
21						225	21	260	25	200			
24	60	30	55	16	25	190	16	250	20	110	6	M5 x 18	4
25						225	18	300	22	120			
26						260	20	350	25	130			
28	72	36	65	18	28	500	36	600	45	190	5	M6 x 20	12
30						630	42	700	53	210			
31						700	45	850	56	215			
32	80	44	70	20	30	750	47	900	59	200	7	M6 x 20	12
35						980	56	1100	70	215			
36						1050	59	1200	74	220			
38	90	50	80	22	32	1100	60	1400	74	190	8	M6 x 25	12
40						1300	65	1600	82	200			
42						1500	72	1800	90	210			
42	100	55	85	23	35	1250	60	1500	74	165	8	M6 x 25	12
45						1500	70	1800	85	175			
48						1850	80	2100	96	185			
48	110	62	90	23	35	1850	80	2200	95	185	10	M6 x 25	12
50						2100	85	2400	105	190			
52						2350	90	2800	110	200			
50	115	68	100	23	35	1750	70	2100	85	160	10	M6 x 25	12
55						2300	85	2600	100	175			
60						3000	100	3500	120	190			
55	138	75	120	25	38	2600	95	2900	120	185	7	M8 x 30	30
60						3300	110	3650	140	200			
65						4100	125	4500	160	210			
60	145	80	130	25	38	3000	100	3200	125	175	7	M8 x 30	30
65						3700	115	4500	140	190			
70						4500	130	5200	160	200			

* Innerhalb der angegebenen Wellendurchmesserbereiche können auch andere Durchmesser gewählt werden (siehe auch den Hinweis auf Seite 5).

Abmessungen [mm] Basic dimensions						Übertragungswerte Operating data					Spannschrauben Locking screws			Gewicht [kg] Weight m (ca.)
*d _w	D	d	H	h ₁	h ₃	M _t geölte Welle	F _{ax}	M _t trockene Welle	F _{ax}	P _w	i	d _s	M _a	
65	155	90	140	30	45	4500	138	5200	170	190	10	M8 x 35	30	11
70						5500	155	6200	195	200				
75						6500	175	7500	215	205				
70	170	100	160	34	50	5500	160	6500	200	180	12	M8 x 35	30	15
75						6650	180	7800	220	185				
80						7850	200	9500	245	195				
75	185	110	180	39	57	6500	175	8000	215	160	9	M10 x 40	59	19
80						7750	195	9500	240	165				
85						9150	215	11000	270	170				
80	188	115	180	39	57	7200	180	9000	225	155	9	M10 x 40	59	21
85						8500	200	10500	250	160				
90						9900	220	12300	275	165				
85	215	125	200	42	61	10300	245	12000	300	180	12	M10 x 40	59	26
90						11900	265	14000	330	185				
95						13700	290	16500	360	190				
95	230	140	210	46	69	13700	290	16500	360	175	10	M12 x 45	100	34
100						15600	310	18500	390	180				
105						17600	340	21000	420	185				
105	265	155	230	50	73	18500	350	23000	440	180	12	M12 x 50	100	50
110						20700	380	26000	470	185				
115						23100	400	28900	500	190				
115	290	165	240	56	81	26300	460	32500	570	190	8	M16 x 55	250	65
120						29200	490	36500	610	195				
125						32300	520	40500	650	198				
125	300	175	250	56	81	29700	480	37100	590	180	8	M16 x 55	250	68
130						32700	500	41000	630	185				
135						35800	530	45000	660	190				
135	330	185	265	71	96	41300	610	51500	765	170	10	M16 x 65	250	100
140						45100	650	56500	800	172				
145						49200	680	61500	850	175				
140	350	195	280	71	96	51400	740	65000	920	195	12	M16 x 65	250	110
150						60500	800	76000	1000	200				
155						65400	850	82000	1050	205				
150	350	200	290	71	96	58500	780	73500	975	195	12	M16 x 65	250	125
155						63200	810	79500	1020	197				
160						68100	850	85500	1065	200				
160	370	220	310	88	114	73000	910	92000	1140	170	15	M16 x 80	250	155
165						78700	950	98500	1190	175				
170						84500	1000	106000	1250	180				
170	405	240	350	92	122	96000	1130	120000	1400	190	12	M20 x 80	490	190
180						110000	1200	138000	1500	195				
190						125000	1300	156500	1650	200				
190	430	260	390	103	133	129000	1360	162000	1700	185	14	M20 x 90	490	240
200						146000	1460	183000	1830	190				
210						164500	1570	205500	1960	195				
210	460	280	430	114	147	170000	1620	213000	2000	180	16	M20 x 100	490	290
220						190000	1730	238000	2150	185				
230						211000	1840	265000	2250	190				
230	485	300	445	122	155	217000	1890	270000	2350	180	18	M20 x 100	490	340
240						240000	2000	300000	2500	185				
250						264000	2100	330000	2600	190				
240	520	320	460	122	156	247000	2060	308000	2550	185	20	M20 x 100	490	380
250						271500	2170	340000	2700	190				
260						297000	2290	372000	2850	195				
250	570	340	480	136	172	299000	2400	375000	2950	185	24	M20 x 110	490	500
260						328000	2500	410000	3150	190				
270						358000	2650	450000	3300	195				
280	590	360	500	140	175	360000	2600	450000	3200	175	24	M20 x 110	490	550
290						391000	2700	490000	3350	178				
300						424000	2800	525000	3500	180				
290	645	380	530	144	183	439000	3000	550000	3750	190	20	M24 x 120	840	660
300						474000	3200	595000	3950	195				
310						511500	3300	640000	4100	200				

Maß- und Konstruktionsänderungen vorbehalten
Weitere Größen auf Anfrage

Subject to change without notice
Further dimensions on request

Montage- und Demontageanleitung Schrumpfscheibenverbindungen

Hakon-Schrumpfscheibenverbindungen werden in unterschiedlichen Bauformen geliefert. Die nachfolgenden Anweisungen gelten sinngemäß für alle außerspannenden Elemente, wenn nicht anders angegeben.

Baureihe KN22 und KNV22

Die Montage und Demontage der Klemmnabe erfolgt sinngemäß nach den folgenden Anweisungen.

Baureihe WK160 und ESN22

Für die Baureihen WK160 und ESN22 gelten die Montage- und Demontageanweisungen für Spannsätze (vgl. Seite 24 und 25).

Montage

Vor der Montage sind Passungsspiele und Oberflächenbeschaffenheit von Welle (Abb. 5, Pos. 1) und Nabe (Pos. 5 u. 6) zu überprüfen. Das Spannelement wird einbaufertig geliefert und sollte nur bei einer Wiedermontage zerlegt und gereinigt werden.



Nach dem Reinigen müssen alle Kegelflächen (Pos. 7) der Schrumpfscheibe, sowie die Schraubenkopfauflagen und Gewinde (Pos. 4) mit einem molybdän-disulfidhaltigen Fett geschmiert werden.

1. Schritt: Spiel beseitigen

Vor der Montage die Spannschrauben nur soweit anziehen, bis das Spiel zwischen Außenring (Pos. 2) und Innenring (Pos. 3) beseitigt ist.

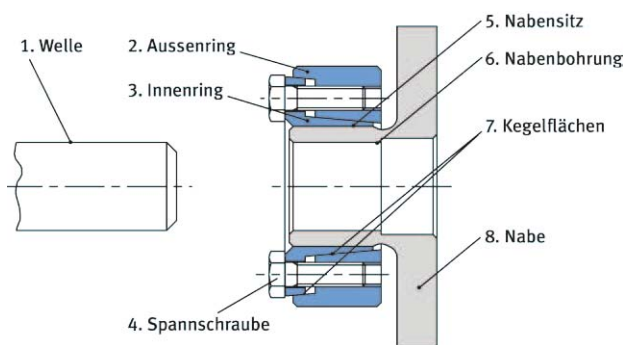


Abb. 5: Aufbau einer Schrumpfscheibenverbindung

2. Schritt: Reinigen

Welle und Nabenbohrung (Pos. 1 u. 6) sorgfältig reinigen und entfetten, anschließend leicht einölen. Geölte Sitze reduzieren die Übertragungswerte, erleichtern jedoch die Montage und verhindern die Bildung von Passungsrost.



Hier keine molybdän-disulfidhaltigen Produkte oder Öle mit Hochdruckzusätzen verwenden. Empfohlen wird ein handelsübliches Maschinenöl.

3. Schritt: Schrumpfscheibe aufsetzen

Schrumpfscheibe im gelösten Zustand auf die Nabe setzen. Im Bereich des Sitzes (Pos. 5) kann die Nabe gefettet bzw. leicht eingeölt werden. Spannschrauben keinesfalls vor Montage der Welle anziehen.

4. Schritt: Montage der Welle

Die Einheit (Nabe / Schrumpfscheibe) auf den Wellensitz geschoben und in Position gebracht.

5. Schritt: Ausrichten

Spannschrauben (Pos. 4) gleichmäßig leicht anziehen, die Bauteile sind dabei entsprechend auszurichten. Die Spannflansche der Baureihe 271 richten sich automatisch aus.

6. Schritt: Verspannen

Spannschrauben mit einem Drehmomentschlüssel gleichmäßig im Uhrzeigersinn (vgl. Abb. 6) und in mehreren Durchgängen auf das erforderliche Anzugsmoment (M_a) vorspannen. Anzugsmoment laut Datenblatt. Kontrolle des Anzugsmomentes der Schrauben durchführen.

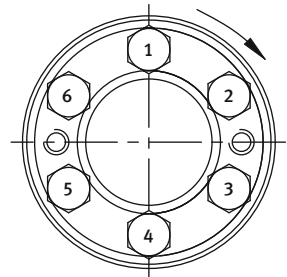


Abb. 6: Anzugsschema der Spannschrauben

Demontage

1. Schritt: Lösen der Spannschrauben

Alle Spannschrauben (Pos. 4) im Uhrzeigersinn und in mehreren Durchgängen gleichmäßig um $1/4$ Umdrehung lockern.



Spannschrauben auf keinen Fall nacheinander bzw. ganz aus den Gewindebohrungen schrauben. Die Spannkraft muss gleichmäßig über die Schrauben abgebaut werden.

2. Schritt: Lösen der Schrumpfscheibenverbindung

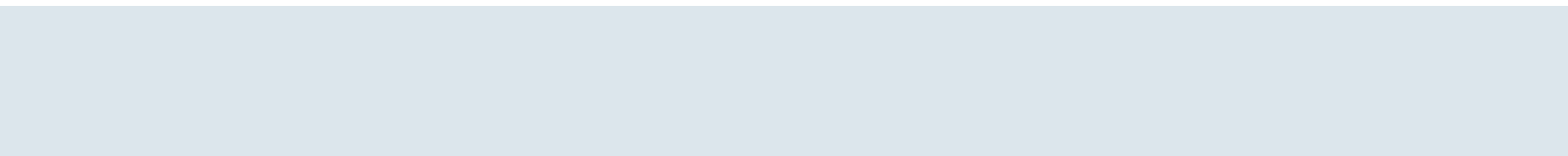
Die Baureihe 271 löst sich im Normalfall selbstständig.

Sollte sich der Außenring der Baureihen 222 und KNV22 nicht selbstständig entspannen, so wird dieser mit Hilfe der Abdrückgewinde gelöst. Entsprechende Anzahl von Schrauben ganz herausdrehen (gleichmäßig verteilt) und in die Abdrückgewinde einschrauben, bis der Außenring entspannt.

3. Schritt: Ausbau der Welle

Verunreinigungen an der Welle entfernen. Von der Welle abziehen bzw. Schrumpfscheibe von der Nabe abnehmen.

Unbeschädigte Schrumpfscheiben sind vor erneuter Verwendung gemäß unserer Montageanleitung zu behandeln.



System ZR Modulare Welle-Nabe-Verbindung

Zahnriemenscheiben-Spannsatzkombination
Profile HTD / T / AT

Charakteristik

Die modular aufgebaute Welle-Nabe-Verbindung ist speziell auf Zahnriemenscheiben der Typen HTD, T und AT abgestimmt. Die zylindrischen Spannsätze decken durch fünf Baugrößen einen Wellendurchmesserbereich von 10 mm bis 60 mm ab. Innerhalb einer Baugröße variieren nur die Wellendurchmesser. Das Wellenmaterial wird vollständig ausgenutzt und nicht durch Nuten geschwächt. Der konstruktive Aufbau ermöglicht eine schnelle Montage. Durch die Erzeugung einer hohen Flächenpressung wird Passungsrost verhindert und dadurch auch nach Jahren eine einfache Demontage ermöglicht. Die Zahnriemenscheiben werden durch einen Anschlagring axial fixiert. Hohe Laufgenauigkeit und hohe Lastwechsel sowie der Einsatz bei Reversierbetrieb sind nur einige Vorteile.



- Geringere Wellendurchmesser
- Höhere Drehmomente
- Spielfreie Verbindung

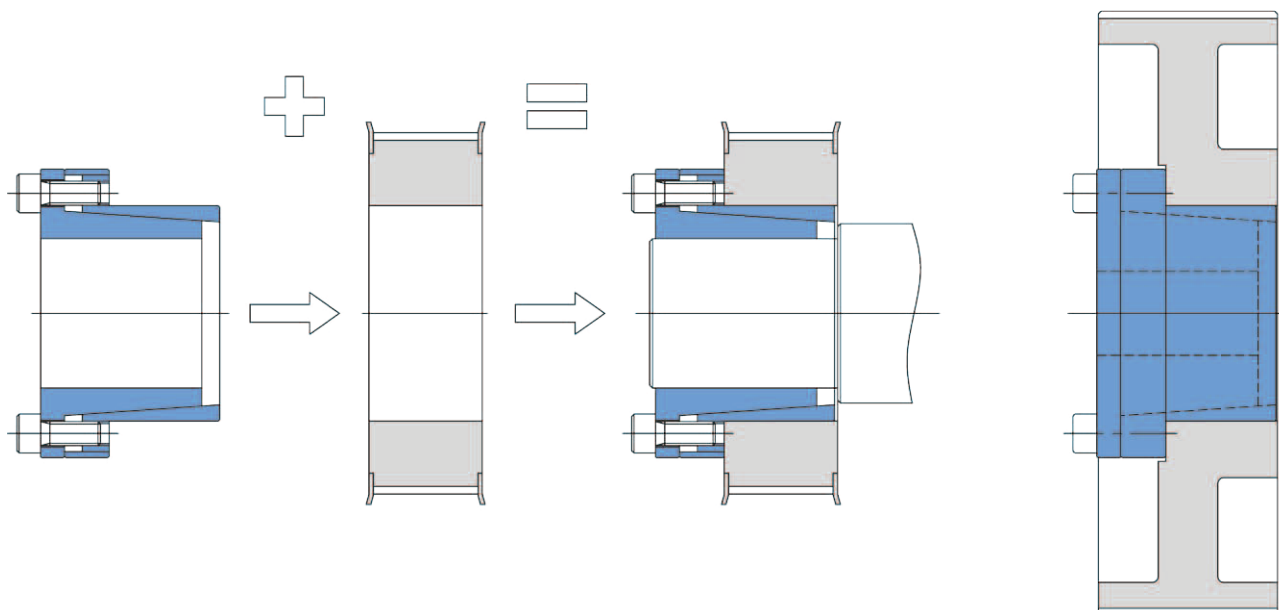
Bestellbeispiel

28-8M-20 3827 - 25

Wellendurchmesser

Spannsatzbezeichnung

Bezeichnung der Zahnriemenscheibe



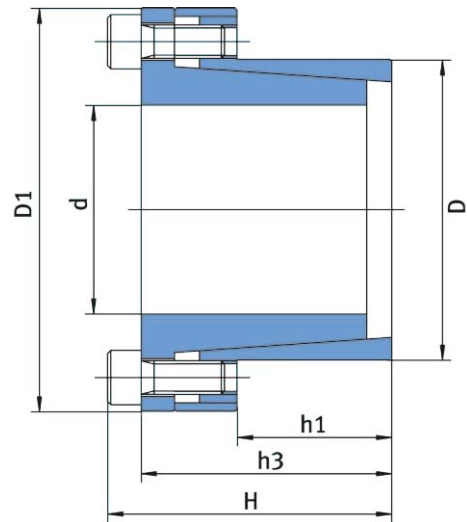
System ZR Modulare Welle-Nabe-Verbindung

Spannelement

Abmessungen und technische Daten

- Für die Spannsätze gelten sinngemäß alle technischen Hinweise im Glossar.
- Die Überprüfung der Verbindung sowie die Montage und Demontage erfolgen nach den bekannten Richtlinien und Angaben für unsere Spannsätze.

Zur Nabenüberprüfung wird für Aluminium und Grauguss GG25 eine Streckgrenze von 180 N/mm² angenommen.

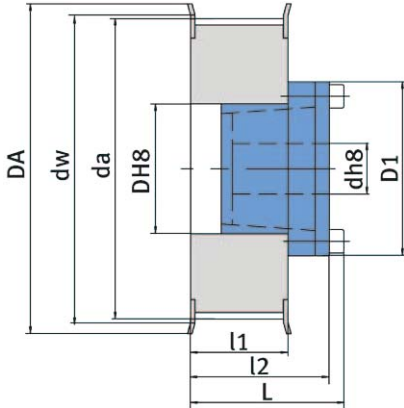


Bezeichnung Name	Abmessungen [mm] Basic dimensions						Übertragungswerte Operating data				Spannschrauben Locking screws													
	d	D	D ₁	H	h ₁	h ₃	M _t	F _{ax}	p _N	p _w	i	d _s	M _a											
2614	10	26	40,5	31,5	14	27,5	40	10	110	210	6	M4	5											
	11						50							190										
	12						55							180										
	14						90							150										
	15						100							140										
	16						115	130																
	18						130	115																
	19						140	110																
	20						145	105																
	3814						19	38	57	39				14	33	195	22	115	165	4	M6	17		
20		200	160																					
22		240	145																					
24		265	130																					
25		275	125																					
28		310	115																					
30		330	105																					
3827		19	38	57	52	27	46				310	34	90			145			6				M6	17
		20									330					135								
		22									360					125								
	24	400						115																
	25	410						110																
	28	460						100																
	30	500						90																
	5227	24						52	70,5	52	27			46	470	44	85	150		8	M6	17		
		25													490			145						
		28													550			130						
30		590	120																					
32		700	115																					
35		770	105																					
38		840	95																					
40		880	90																					
42		920	85																					
7237		28	72	96,5	68	37	60					1240	100		105			225	10				M8	41
	30	1330						210																
	32	1420						200																
	35	1550						180																
	38	1780						170																
	40	1880						160																
	42	1970						150																
	45	2110						140																
	48	2250						135																
	50	2350						130																
	55	2590						115																
	60	2820						105																

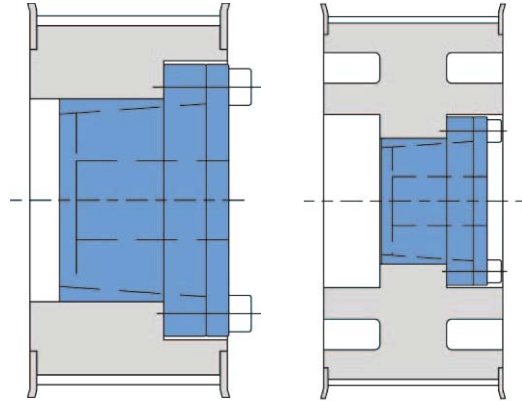
Maß- und Konstruktionsänderungen vorbehalten

Subject to change without notice

System ZR: Profil T



Beispiel für Ausführungsvarianten



Profil T 5						Abmessungen [mm]															
Teilung 5 mm für Riemenbreite [mm]						Riemenbreite [mm]															
10	16		25		z	DA	dw	da	D	d _{max}	D ₁	10			16			25			
												L	l ₁	l ₂	L	l ₁	l ₂	L	l ₁	l ₂	
*21-T5-22	2614	*27-T5-22	2614	*36-T5-22	2614	22	38	35,12	34,25												
21-T5-24	2614	27-T5-24	2614	36-T5-24	2614	24	42	38,21	37,40												
21-T5-25	2614	27-T5-25	2614	36-T5-25	2614	25	44	39,80	39,00												
21-T5-26	2614	27-T5-26	2614	36-T5-26	2614	26	44	41,47	40,60	26	20	40,5	32,5	15	28,5	38,5	21	34,5	47,5	30	43,5
21-T5-27	2614	27-T5-27	2614	36-T5-27	2614	27	48	42,98	42,20												
21-T5-28	2614	27-T5-28	2614	36-T5-28	2614	28	48	44,62	43,75												
21-T5-30	2614	27-T5-30	2614	36-T5-30	2614	30	51	47,76	46,95												
21-T5-32	2614	27-T5-32	2614	36-T5-32	2614	32	54	50,94	50,10												
21-T5-36	3814	27-T5-36	3814	36-T5-36	3827	36	63	57,31	56,45												
21-T5-40	3814	27-T5-40	3814	36-T5-40	3827	40	66,5	63,66	62,85	38	30	57	40	15	34	46	21	40	55	30	49
21-T5-42	3814	27-T5-42	3814	36-T5-42	3827	42	71	66,87	66,00												
21-T5-44	3814	27-T5-44	3814			44	-	70,07	69,20												
21-T5-48	3814	27-T5-48	3814			48	-	76,42	75,55	38	30	57	40	15	34	46	21	40	55	30	49
21-T5-60	3814	27-T5-60	3814			60	-	95,52	94,65												
				36-T5-44	5227	44	-	70,07	69,20	52	42	70,5	40	15	34	46	21	40	55	30	49
				36-T5-48	5227	48	-	76,42	75,55												
				36-T5-60	5227	60	-	95,52	94,65												

*Spannelement ohne Axialring

Zahnriemenscheiben aus Aluminium

Profil T 10						Abmessungen [mm]																
Teilung 10 mm für Riemenbreite [mm]						Riemenbreite [mm]																
16	25				z	DA	dw	da	D	d _{max}	D ₁	16			25							
												L	l ₁	l ₂	L	l ₁	l ₂					
*31-T10-12	2614	*40-T10-12	2614			12	42	38,20	36,35													
31-T10-14	2614	40-T10-14	2614			14	48	44,56	42,70													
31-T10-15	2614	40-T10-15	2614			15	51	47,75	45,90													
31-T10-16	2614	40-T10-16	2614			16	54	50,93	49,05													
31-T10-18	3814	40-T10-18	3827			18	60	57,29	55,45													
31-T10-19	3814	40-T10-19	3827			19	66	60,48	58,60													
31-T10-20	3814	40-T10-20	3827			20	66	63,66	61,80	38	30	57	46	21	40	55	30	49				
31-T10-22	3814	40-T10-22	3827			22	75	70,03	68,15													
31-T10-24	3814					24	83	76,39	74,55													
31-T10-25	3814					25	83	79,58	77,70													
31-T10-26	3814					26	87	82,76	80,90													
31-T10-27	3814					27	91	85,95	84,10													
31-T10-28	3814					28	93	89,13	87,25	38	30	57	46	21	40	55	30	49				
31-T10-30	3814					30	97	95,49	93,65													
31-T10-32	3814					32	106	101,86	100,00													
31-T10-36	3814					36	119	114,59	112,75													
31-T10-40	3814					40	131	127,32	125,45													
		40-T10-24	5227			24	83	76,39	74,55													
		40-T10-25	5227			25	83	79,58	77,70													
		40-T10-26	5227			26	87	82,76	80,90													
		40-T10-27	5227			27	91	85,95	84,10													
		40-T10-28	5227			28	93	89,13	87,25	52	42	70,5	46	21	40	55	30	49				
		40-T10-30	5227			30	97	95,49	93,65													
		40-T10-32	5227			32	106	101,86	100,00													
		40-T10-36	5227			36	119	114,59	112,75													
		40-T10-40	5227			40	131	127,32	125,45													
31-T10-44	5227	40-T10-44	5227			44	-	140,06	138,20													
31-T10-48	5227	40-T10-48	5227			48	-	152,78	150,95	52	42	70,5	56	31	50	55	30	49				
31-T10-60	5227	40-T10-60	5227			60	-	190,98	189,10													

System ZR: Profil HTD

Profil HTD 5M						Abmessungen [mm]															
Teilung 5 mm für Riemenbreite [mm]						Riemenbreite [mm]															
9	15		25		z	D _A	d _w	d _a	D	d _{max}	D ₁	9			15			25			
												L	l ₁	l ₂	L	l ₁	l ₂	L	l ₁	l ₂	
*24-5M-09	2614	*24-5M-15	2614	*24-5M-25	2614	24	42	38,20	37,06												
26-5M-09	2614	26-5M-15	2614	26-5M-25	2614	26	44	41,38	40,24	26	20	40,5	32	14,5	28	38	20,5	34	48	30,5	44
28-5M-09	2614	28-5M-15	2614	28-5M-25	2614	28	48	44,56	43,42												
30-5M-09	2614	30-5M-15	2614	30-5M-25	2614	30	51	47,75	46,60												
32-5M-09	3814	32-5M-15	3814	32-5M-25	3827	32	54	50,93	49,79												
36-5M-09	3814	36-5M-15	3814	36-5M-25	3827	36	60	57,30	56,16	38	30	57	39,5	14,5	33,5	45,5	20,5	39,5	55,5	30,5	49,5
40-5M-09	3814	40-5M-15	3814	40-5M-25	3827	40	71	63,66	62,52												
44-5M-09	3814	44-5M-15	3814	44-5M-25	3827	44	-	70,03	68,89												
48-5M-09	3814	48-5M-15	3814	48-5M-25	3827	48	-	76,39	75,25												
60-5M-09	3814	60-5M-15	3814			60	-	95,49	94,35	38	30	57	39,5	14,5	33,5	45,5	20,5	39,5	55,5	30,5	49,5
72-5M-09	3814	72-5M-15	3814			72	-	114,59	113,45	38	30	57	39,5	14,5	33,5	45,5	20,5	39,5	55,5	30,5	49,5
				60-5M-25	5227	60	-	95,49	94,35	52	42	70,5	39,5	14,5	33,5	45,5	20,5	39,5	55,5	30,5	49,5
				72-5M-25	5227	72	-	114,59	113,45												

*Spannelement ohne Axialring

Zahnriemenscheiben bis Z40 aus Stahl, ab Z44 aus Guss

Profil HTD 8M						Abmessungen [mm]															
Teilung 8 mm für Riemenbreite [mm]						Riemenbreite [mm]															
20	30		50		z	D _A	d _w	d _a	D	d _{max}	D ₁	20			30			50			
												L	l ₁	l ₂	L	l ₁	l ₂	L	l ₁	l ₂	
22-8M-20	3827	22-8M-30	3827	22-8M-50	3827	22	60	56,02	54,65												
24-8M-20	3827	24-8M-30	3827	24-8M-50	3827	24	66	61,12	59,75	38	30	57	53	28	47	63	38	57	85	60	79
26-8M-20	3827	26-8M-30	3827	26-8M-50	3827	26	71	66,21	64,85												
28-8M-20	3827	28-8M-30	3827	28-8M-50	3827	28	75	71,30	70,08												
30-8M-20	5227	30-8M-30	5227	30-8M-50	5227	30	83	76,39	75,13												
32-8M-20	5227	32-8M-30	5227	32-8M-50	5227	32	87	81,49	80,16	52	42	70,5	53	28	47	63	38	57	85	60	79
34-8M-20	5227	34-8M-30	5227	34-8M-50	5227	34	91	86,58	85,22												
36-8M-20	5227	36-8M-30	5227	36-8M-50	5227	36	98,5	91,67	90,30												
38-8M-20	5227	38-8M-30	5227			38	103	96,77	95,39												
40-8M-20	5227					40	106	101,86	100,49	52	42	70,5	53	28	47	63	38	57	91	60	83
44-8M-20	5227					44	119	112,05	110,67												
48-8M-20	5227					48	127	122,23	120,86												
56-8M-20	5227					56	148	142,60	141,23												
64-8M-20	5227					64	168	162,97	161,60												
72-8M-20	5227					72	192	183,35	181,97	52	42	70,5	53	28	47	63	38	57	68,5	60	60,5
80-8M-20	5227					80	-	203,72	202,35												
90-8M-20	5227					90	-	229,18	227,81												
112-8M-20	5227					112	-	285,21	283,83												
		40-8M-30	7237	40-8M-50	7237	40	106	101,86	100,49	72	60	96,5	53	28	47	69	38	61	91	60	83
		44-8M-30	7237	44-8M-50	7237	44	119	112,05	110,67												
		48-8M-30	7237	48-8M-50	7237	48	127	122,23	120,86												
		56-8M-30	7237	56-8M-50	7237	56	148	142,60	141,23												
		64-8M-30	7237	64-8M-50	7237	64	168	162,97	161,60												
		72-8M-30	7237	72-8M-50	7237	72	192	183,35	181,97	72	60	96,5	53	28	47	69	38	61	68,5	60	60,5
		80-8M-30	7237	80-8M-50	7237	80	-	203,72	202,35												
		90-8M-30	7237	90-8M-50	7237	90	-	229,18	227,81												
		112-8M-30	7237	112-8M-50	7237	112	-	285,21	283,83												

Zahnriemenscheiben bis Z72 aus Stahl, ab Z80 aus Guss

Profil HTD 14M						Abmessungen [mm]															
Teilung 14 mm für Riemenbreite [mm]						Riemenbreite [mm]															
40	55		85		z	D _A	d _w	d _a	D	d _{max}	D ₁	40			55			85			
												L	l ₁	l ₂	L	l ₁	l ₂	L	l ₁	l ₂	
28-14M-40	7237	28-14M-55	7237	28-14M-85	7237	28	128	124,78	122,12												
30-14M-40	7237	30-14M-55	7237	30-14M-85	7237	30	140	133,69	130,99												
32-14M-40	7237	32-14M-55	7237	32-14M-85	7237	32	156	142,60	139,88												
34-14M-40	7237	34-14M-55	7237	34-14M-85	7237	34	159	151,52	148,79												
36-14M-40	7237	36-14M-55	7237	36-14M-85	7237	36	168	160,43	157,68												
38-14M-40	7237	38-14M-55	7237	38-14M-85	7237	38	183	169,34	166,60												
40-14M-40	7237	40-14M-55	7237	40-14M-85	7237	40	192	178,25	175,49												
44-14M-40	7237	44-14M-55	7237	44-14M-85	7237	44	211	196,08	193,28	72	60	96,5	85	54	77	75,5	70	70,5	102	102	102
48-14M-40	7237	48-14M-55	7237	48-14M-85	7237	48	226	213,90	211,11												
56-14M-40	7237	56-14M-55	7237	56-14M-85	7237	56	256	249,55	246,76												
64-14M-40	7237	64-14M-55	7237	-	-	64	296	285,21	282,41												
72-14M-40	7237	72-14M-55	7237	-	-	72	-	320,86	318,06												
80-14M-40	7237	80-14M-55	7237	-	-	80	-	356,51	353,71												
90-14M-40	7237	90-14M-55	7237	-	-	90	-	401,07	398,28												
112-14M-40	7237	112-14M-55	7237	-	-	112	-	499,11	496,32												

Zahnriemenscheiben bis Z44 aus Stahl, ab Z48 aus Guss



Hausmann + Haensgen GmbH & Co. KG

Oumunde 4

28757 Bremen

Telefon 0421 / 65 85 0 - 55

Telefax 0421 / 65 85 0 - 11 / -12

e-Mail: hakon@hausmann-haensgen.de

<http://www.hakon-spannsaetze.de>